

EXTOL CS 3 L (8893001)

Pila kotoučová s laserem /CZ
Píla kotúčová s laserom /SK
Lézeres körfűrész /HU



Návod k použití
Návod na použitie
Használati utasítás

Úvod

Vážený zákazníku,
děkujeme za důvěru, kterou jste projevil značce EXTOL Premium zakoupením tohoto nářadí.

Tento výrobek absolvoval zevrubné testy spolehlivosti a kvality, kterým své výrobky EXTOL Premium podrobuje. Učinili jsme veškerá opatření, aby se k Vám výrobek dostal v dokonalém stavu. Pokud by se i přesto objevila jakákoli závada nebo jste při jeho používání narazil na potíže, neváhejte se prosím obrátit na naše zákaznické centrum:

Tel.: +420 286 840 052

Fax: +420 286 840 173

Výrobce: Madal Bal a. s., P. O. Box 159, 76001 Zlín-Přiluky, Czech Republic

Technické údaje

typové označení	CS 3 L
napětí	230 V ~50 Hz
příkon	1200 W
rychlost	4500 ot/min
průměr kotouče	185 mm
hmotnost	4,4 kg
max. tl. řez. kotouče	1,4 mm
max. tl. zubů	2,5 mm
průměr mont. otvoru	20 mm
počet zubů	24
max. hloubka řezu	(90°) 65 mm (45°) 43 mm
nastavitelný úhel řezu	0-45°
hladina ak. tlaku	88 dB(A)
hladina ak. výkonu	101 dB(A)
vibrace	1,6 m/s ²

Zařízení je chráněno dvojitou izolací. Hodnoty naměřeny v souladu s EN 50144-1.

Výrobek splňuje požadavky zákona č.22/1997 Sb.

o technických požadavcích na výrobky a pozdějších novel vztahujících se k tomuto zákonu.

Záruka

Na tento výrobek poskytujeme záruku v délce 36 měsíců od data zakoupení. Veškeré záruční podmínky najdete na poslední straně této příručky.

Charakteristika

Elektrická kotoučová pila EXTOL Premium je nářadí určené zejména pro řezání dřeva, sádrokartonu a umělých hmot. Podmínkou správné a bezpečné funkce pily je dodržování pracovních pokynů a upozornění, uvedených v tomto návodu. Za škody vzniklé nedodržáním bezpečnostních pokynů nenese výrobce ani dovozce odpovědnost.

Všeobecné bezpečnostní pokyny

VÝSTRAHA!

Při používání elektrického nářadí je třeba vždy dodržovat základní bezpečnostní opatření, včetně následujících, za účelem omezení nebezpečí vzniku požáru, úrazu elektrickým proudem a zranění osob.

Před uvedením tohoto výrobku do činnosti si přečtěte a zapamatujte tyto pokyny.

SEZNAMTE SE S NÁSTROJEM

Přečtěte si pozorně tuto příručku a informační štítek na výrobku. Dozvíte se tak o jeho správném použití a také o potenciálním riziku spojeném s prací s tímto elektrickým nástrojem.

UDRŽUJTE PRACOVNÍ MÍSTĚ V ČISTOTĚ

Nepořádek na pracovišti a na pracovním stole bývá příčinou zranění.

BERTE OHLED NA PROSTŘEDÍ, VE KTERÉM PRACUJETE

Nevystavujte nářadí dešti. Nepoužívejte nářadí ve vlhku a mokru. Na pracovišti udržujte dobré osvětlení. Nepoužívejte nářadí v prostředí s nebezpečím požáru nebo výbuchu.

CHRAŇTE SE PŘED ÚRAZEM ELEKTRICKÝM PROUDEM

Vyhýbejte se dotyku uzemněných předmětů (např. potrubí, topných těles, sporáků, chladniček).

ZAMEZTE PŘÍSTUPU DĚTI

Nedovolte přihlížejícím dotýkat se nářadí 2 nebo prodlužovacího přívodu. Přihlížející musí být mimo pracovní prostor.

NEPOUŽÍVANÉ NÁŘADÍ DOBRĚ USKLADNĚTE

Nářadí, které se právě nepoužívá, by mělo být uloženo na suchém, výše položeném nebo uzamčeném místě mimo dosah dětí.

NEPŘETĚŽUJTE NÁŘADÍ

Práci, pro kterou bylo určeno, bude nářadí vykonávat lépe a bezpečněji.

POUŽÍVEJTE SPRÁVNÉ NÁŘADÍ

Nepřetěžujte malé nářadí nebo příslušenství práci, pro kterou je určeno nářadí těžké. Nepoužívejte nářadí k nesprávným účelům; kotoučovou pilu např. nepoužívejte k odřezávání větví stromů nebo k řezání polen.

OBLÉKEJTE SE VHODNÝM ZPŮSOBEM

Nepoužívejte oděv s volnými rukávy ani šperky, mohou být zachyceny pohybujícími se částmi. Pro práci venku se doporučuje používat pryžové rukavice a obuv s protiskluzovou úpravou. Máte-li delší vlasy, použijte ochrannou pokrývku hlavy.

POUŽÍVEJTE OCHRANNÉ BRÝLE

V případě, že při práci spočívající v ubírání materiálu vzniká prach, použijte i ochrannou masku nebo respirátor.

PŘIPOJTE ZAŘÍZENÍ K ODSÁVÁNÍ PRACHU

Pokud je k dispozici zařízení k odsávání a sběru prachu, ujistěte se, že je toto zařízení připojeno a správně používáno.

NEPOUŽÍVEJTE PŘÍVOD K JINÝM ÚČELŮM

Nikdy nenoste nářadí za přívod ani nevytrhávejte vidlici ze zásuvky tahem za přívod. Chraňte přívod před horkem, mastnotou a ostrými hranami.

ZAJISTĚTE MATERIÁL, SE KTERÝM PRACUJETE

Používejte svěrky nebo svěrák k upevnění opracovávaného kusu. Je to bezpečnější než držení rukou a dovoluje to obsluhovat nářadí oběma rukama.

PRACUJTE JEN TAM, KAM BEZPEČNĚ DOSÁHNETE

Vždy udržujte stabilní postoj a rovnováhu.

PEČLIVĚ UDRŽUJTE NÁŘADÍ

Řezací nástroje udržujte ostré a čisté, práce bude bezpečnější a její výsledek lepší. Dbejte pokynů pro mazání a výměnu příslušenství. Pravidelně prohlížejte napájecí přívod nářadí a v případě jeho poškození svěřte nářadí autorizovanému servisu k opravě. Pravidelně prohlížejte prodlužovací přívody a v případě poškození je vyměňte. Rukojeti udržujte suché a čisté, chraňte je před olejem a tuky.

ODPOJUJTE NÁŘADÍ

Odpojte nářadí, není-li právě používáno, před opravami a při výměně příslušenství nebo nástrojů jako pilové listy, vrtáky nebo frézy.

ODSTRANĚTE SEŘIZOVACÍ NÁSTROJE A KLÍČE

Zvyknete si kontrolovat nářadí, zda jsou z něj před zapnutím odstraněny seřizovací nástroje a klíče.

VYVARUJTE SE NEÚMYSLNÉHO SPUŠTĚNÍ

Nepřenášejte nářadí s prstem na spínači, je-li připojeno k síti. Přesvědčte se, zda je při zapojování vidlice do zásuvky spínač vypnutý.

POUŽÍVEJTE VENKOVNÍ PRODLUŽOVACÍ PŘÍVODY

Je-li nářadí používáno venku, použijte pouze prodlužovací přívody určené pro venkovní použití.

BUĎTE POZORNÍ

Věnujte pozornost tomu, co právě děláte. Soustředte se a střízlivě uvažujte. Nepracujte s nářadím, jste-li unaveni.

KONTROLUJTE POŠKOZENÉ SOUČÁSTI

Před dalším používáním nářadí musí být pečlivě prohlédnuty poškozené ochranné kryty a další součásti, aby bylo možno posoudit, zda jsou nadále schopny vykonávat požadovanou funkci. Kontrolujte seřízení pohybujících se částí a jejich pohyblivost, soustředte se na praskliny a zlomené součásti, upevnění a jakékoli další okolnosti, které mohou ohrozit jejich funkci. Ochranný kryt nebo jiná součást, která je poškozena, musí být odborně opravena nebo vyměněna autorizovanou opravnou, pokud není v návodu pro používání uvedeno jinak. Vadné spínače svěřte autorizované opravně k výměně. Nepoužívejte nářadí, pokud spínač neumožňuje jeho zapnutí a vypnutí.

VÝSTRAHA

Používání jiného příslušenství nebo doplňků, než je uvedeno v tomto návodu pro používání, může být příčinou úrazu.

OPRAVY VAŠEHO NÁŘADÍ SVĚŘTE KVALIFIKOVANÝM OSOBÁM

Toto elektrické nářadí je konstruováno v souladu se všemi platnými bezpečnostními požadavky, které se na něj vztahují. Opravy mohou být prováděny pouze kvalifikovanými osobami a s použitím originálních náhradních dílů, jinak může dojít k vážnému ohrožení uživatele. Jakékoli úpravy či demontáž tohoto nářadí kromě níže popsané vedou k zániku záručních práv.

Zásady použití a uvedení do provozu

- Výměnu pilového kotouče, seřizování nebo jakoukoli údržbu provádějte vždy při odpojení zdroji napětí (nestačí pouze uvolnit spínač otáček!)
- Ujistěte se, zda průměr, tloušťka, otáčky a další údaje řezného kotouče vyhovují pro danou pilu.
- Pílu připojujte k síťovému zdroji napětí vždy se spínačem otáček v poloze "vypnuto".
- Řez provádějte rovnoměrným pohybem, zvýšíte tím životnost pily a pilového kotouče.
- Používejte pouze dobře nabroušený kotouč v bezvadném stavu. Nepoužívejte kotouče, které jsou deformované nebo prasklé. Nepoužívejte kotouč s chybějícími či poškozenými zuby. Nepoužívejte kotouče z rychlořezné oceli. Nepoužívejte kotouče, které neodpovídají údajům předepsaným v tomto návodu.
- Při práci nikdy neblokuje funkci pohyblivého krytu kotouče. Ujistěte se, že se kryt pohybuje volně a bez zadírání. Nezajišťujte pohyblivý kryt v otevřené poloze. Ujistěte se, zda činnost mechanismu pro vracení systému ochranných krytů do klidové polohy je správná.
- Nikdy neodnímejte dělicí klín (8). Dbejte na to, aby síla kotouče byla vždy menší a řezná šířka (šířka zubů s rozváděním) byla vždy větší než tloušťka dělicího klínu.
- Pílu přibližujte k materiálu teprve tehdy, až kotouč dosáhne pracovních otáček.
- Nesnažte se řezat příliš malé předměty.
- Nikdy nezastavujte kotouč zpětným nebo bočním tlakem.
- Pracujete-li s materiálem, který tvoří zvýšené množství prachu (zvláště pak při opracovávání kamene), je nezbytné používat zařízení na odsávání prachu! Nářadí není určeno pro práci s materiály, které obsahují azbest!
- Nářadí nepřetěžujte. Při práci nevyvíjejte nadměrný tlak na nářadí, zabráníte tak poškození pilového kotouče a nářadí samotného. Dbejte na to, abyste práci přerušovali častými přestávkami (optimální je 40% pracovní režim).
- Při práci dbejte na to, aby přírodní kabel nesměřoval do prostoru řezu.
- Pro snížení rizika úrazu elektrickým proudem dbejte na to, abyste se při práci nedotýkali uzemněných kovových předmětů (trubek, kotlů apod.)

- Toto elektrické nářadí není uzpůsobeno pro práci v prostředí se zvýšenou vlhkostí a nesmí se používat v blízkosti vznětlivých, výbušných a žíravých látek.
- Chraňte nářadí před působením atmosférických vlivů.
- Při práci s kotoučovými pilami se doporučuje používání ochrany sluchu.

UPOZORNĚNÍ

Jakékoli úpravy či demontáž tohoto nářadí před uplynutím 36 měsíční záruční lhůty vedou k zániku záručních práv. Veškeré opravy pily může provádět pouze odborný technický servis.

MONTÁŽ PILOVÉHO KOTOUČE

Toto nářadí je dodáváno s upnutým pilovým kotoučem. Je-li nutné kotouč vyměnit či doostřit, dělejte tak vždy až po odpojení přírodního kabelu od zdroje napětí. Stiskněte aretovací tlačítko (14) a pomocí imbusového klíče povolte upínací šroub kotouče a vyjměte podložku. Zasuňte pohyblivý kryt, přidržte jej rukou a vyjměte kotouč; obráceným postupem jej upevněte zpět. Předtím, než vložíte nový kotouč, se přesvědčte, že všechny styčné plochy jsou čisté. Při vkládání se řiďte šipkou na kotouči, která ukazuje směr otáčení a musí odpovídat šipce na krytu pily. Nakonec seřídte polohu dělicího klínu.

NASTAVENÍ HLOUBKY ŘEZU

Pro dosažení čistého řezu doporučujeme přizpůsobit řeznou hloubku tak, aby kotouč přesahoval sílu materiálu o výšku pilového zubu.

Hloubku řezu nastavíte pomocí šroubu (4); stupnice na vodítku ukazuje zvolenou hloubku v cm.

NASTAVENÍ ÚHLU ŘEZU

Kotoučová pila umožňuje provádět řez v rozmezí 0-45° od svislého směru. Úhel sklonu nastavíte pomocí šroubů (5) a vyznačené stupnice.

DĚLICÍ KLÍN

Dělicí klín (8) zamezuje sevření kotouče materiálem během řezání a z bezpečnostních důvodů je nutné jej používat. Výjimkou jsou případy, kdy se pilový kotouč ponořuje doprostřed opracovávaného kusu. Dbejte na to, aby šrouby, jimiž je klín přichycen k tělu pily, byly dobře utažené. Vzdálenost mezi zuby kotouče a klínem smí být max. 5 mm. Výškový rozdíl mezi klínem a ozubeným okrajem kotouče smí být max. 5 mm.

PARALELNÍ VODÍTKO A UKAZATEL ŘEZU

Pro řezání rovnoběžné s hranou materiálu je výhodné použít boční vodítko. Nastavte požadovanou vzdálenost a utáhněte šroub v přední části základní desky pily. Zářezy na čelní straně desky naznačují místo řezu (zvláště pro kolmé a úkosové řezy). Před započetením vlastní práce doporučujeme provést několik zkušebních řezů.

ZAPNUTÍ

Zkontrolujte, zda přírodní napětí odpovídá údajům uvedeným na štítku, a připojte nářadí k síti. Uvolněte pojistku (2) a stiskněte tlačítko spínače. Nářadí vypnete uvolněním spínače.

PÉČE O NÁŘADÍ

Dbejte na to, aby ventilační otvory motoru zůstávaly vždy nezakryté a čisté. Nářadí pravidelně čistěte, např. stlačeným vzduchem. Je-li to zapotřebí, proveďte výměnu uhlíků elektromotoru na obou stranách krytu motoru. Stroj nevyžaduje žádné další mazání.

POUŽITÍ LASEROVÉHO PAPERU

Laserový paprsek (12) napájený dvěma mikrotužkovými bateriemi 1,5 V AAA (standardně nejsou součástí balení) promítá směr řezu na řezaný materiál a usnadňuje tak přesné vedení nástroje.

• Laser se zapíná tlačítkem na krytu (13).

• Po použití laser vypněte.

• Baterie vyměňte v případě potřeby odklopením krytu (13).

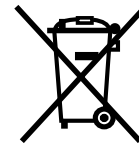
DOPLŇKOVÉ BEZPEČNOSTNÍ POKYNY PRO LASERY

- Upozornění! Laserový paprsek může způsobit vážné poranění oka. Nikdy se nedívejte na laserový paprsek ani do laserového paprsku.
- Při používání nemiřte laserovým paprskem přímo na lidi a ani přes odrazové plochy.
- Tento laser splňuje požadavky 2. třídy podle EN 60825-1, 1996. V žádném případě neotevírejte kryt. Pokud je přístroj poškozený, dejte ho do opravy autorizovanému servisnímu zástupci.

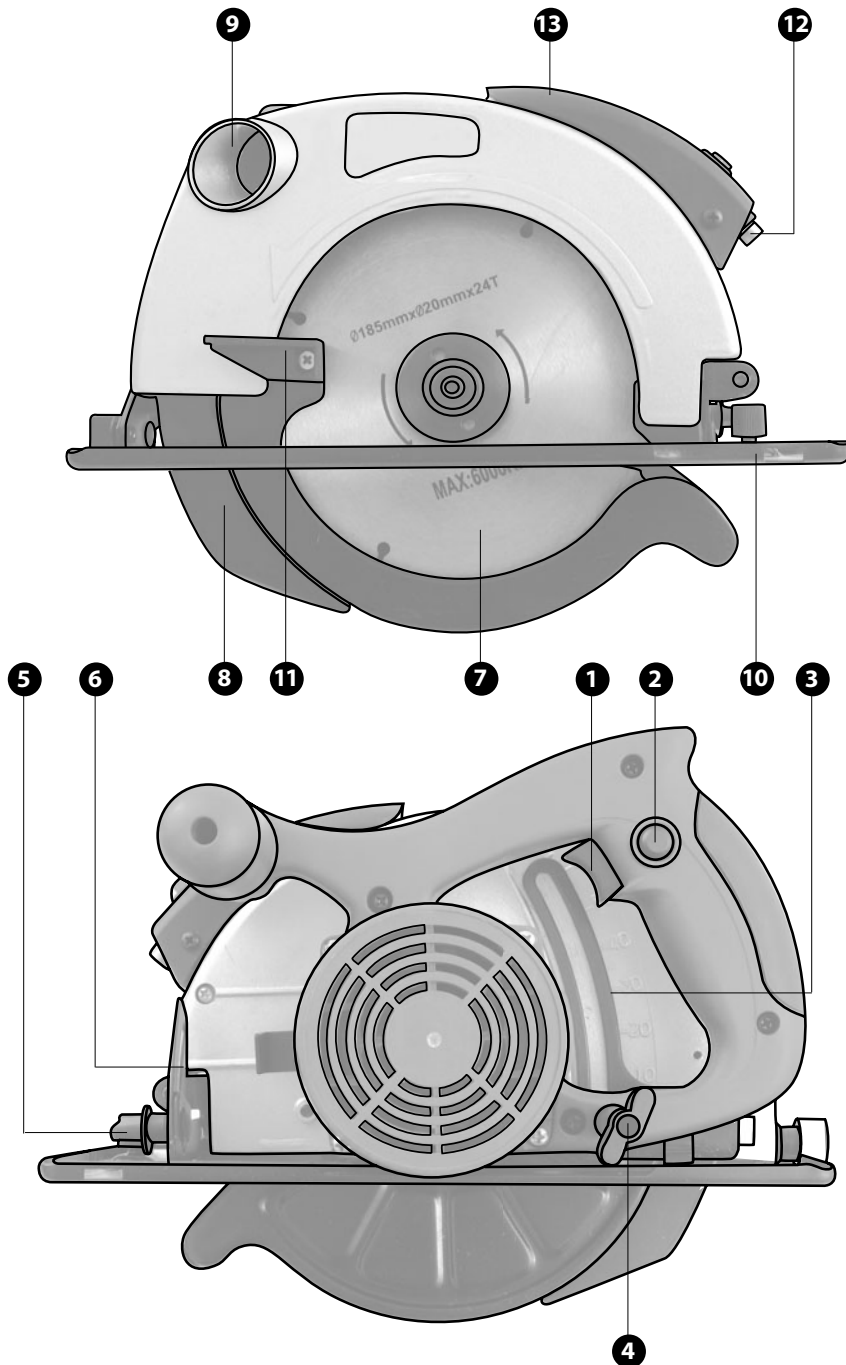
Součásti a ovládací prvky

- 1) provozní spínač
- 2) pojistka spínače
- 3) stupnice hloubky řezného kotouče
- 4) šroub stavítka hloubky řezu
- 5) šrouby stavítka úhlu řezu
- 6) tupnice úhlu řezu
- 7) pilový kotouč
- 8) dělicí klín
- 9) otvor pro odsávání prachu
- 10) podélné vodítko
- 11) jezdec ochranného krytu kotouče
- 12) laserový zářič
- 13) kryt baterií laseru
- 14) aretační tlačítko

Likvidace odpadu



Po skončení životnosti výrobku je nutné při likvidaci vzniklého odpadu postupovat v souladu s platnou legislativou. Výrobek obsahuje elektrické/elektronické součásti. Neodhazujte do směsného odpadu, odevzdejte zpracovateli odpadu nebo na místo zpětného odběru nebo odděleného sběru tohoto typu odpadu. Provozní náplně jsou nebezpečným odpadem. Nakládejte s nimi v souladu s platnou legislativou a dle pokynů jejich výrobce.



Záruční lhůta

Dne 01.01.2003 vstupuje v platnost zákon č. 136/2002 Sb. ze dne 15.03.2002, kterým se mění zákon č. 40/1964 Sb. a zákon č. 65/1965 Sb.



ve znění pozdějších předpisů. Firma Madal Bal a.s. v souladu s tímto zákonem poskytuje na Vámi zakoupený výrobek prodlouženou záruku na dobu 3 let od data prodeje. Při splnění záručních podmínek (uvedeno níže) Vám výrobek během této doby bezplatně opraví smluvní servis firmy Madal Bal.

ZÁRUČNÍ PODMÍNKY

- Prodávající je povinen spotřebiteli zboží předvést a řádně vyplnit záruční list. Všechny údaje musí být v záručním listě vypsány nesmazatelným způsobem v okamžiku prodeje zboží.
- Již při výběru zboží pečlivě zvažte, jaké funkce a činnosti od výrobku požadujete. To, že výrobek nevyhovuje Vaším pozdějším technickým nárokům, není důvodem k jeho reklamaci.
- Při uplatnění nároku na záruční opravu musí být zboží předáno s kompletním příslušenstvím v originálním obalu s řádně vyplněným originálem záručního listu a dokladem o koupi.
- V případě reklamace musí být zboží předáno v čistém stavu, zbaveno prachu či špíny a zabaleno tak, aby při přepravě nedošlo k poškození.
- Servis nenese odpovědnost za zboží poškozené přepravcem.
- Servis dále nenese odpovědnost za zaslání příslušenství, které není součástí základního vybavení výrobku. Výjimkou jsou případy, kdy příslušenství nelze odstranit z důvodu vady výrobku.
- Záruka se vztahuje výlučně na závady způsobené vadou materiálu, výrobní montáží nebo technologii zpracování.
- Tato záruka není na újmu zákonným právům, ale je dodatkem k nim.
- Záruční opravu je oprávněn vykonávat výhradně smluvní servis firmy Madal Bal a.s.
- Výrobce odpovídá za to, že výrobek bude mít po celou záruční lhůtu vlastnosti a parametry uvedené v technických údajích, při dodržení návodu k použití. Zároveň si vyhrazuje právo na konstrukční změny bez předchozího upozornění.

- Nárok na záruku zaniká, jestliže:
 - výrobek nebyl používán a udržován podle návodu k obsluze.
 - byl proveden jakýkoliv zásah do konstrukce stroje bez předchozího povolení vydaného firmou Madal Bal a.s. či servisu, který nemá smlouvu s firmou Madal Bal a.s..
 - výrobek byl používán v jiných podmínkách nebo k jiným účelům, než ke kterým je určen.
 - byla některá část výrobku nahrazena neoriginální součástí.
 - k poškození výrobku nebo k nadměrnému opotřebení došlo vinou nedostatečné údržby.
 - výrobek havaroval nebo byl poškozen vyšší mocí.
 - škody vzniklé působením vnějších mechanických, teplotních či chemických vlivů.
 - vady byly způsobeny nevhodným skladováním, či manipulací s výrobkem.
 - výrobek byl používán (pro daný typ výrobku) v agresivním prostředí např. prašném, vlhkém.
 - výrobek byl použit nad rámec přípustného zatížení.
 - bylo provedeno jakékoliv falšování záručního listu nebo dokladu o koupi.
- Prodloužená záruční lhůta se nevztahuje na akumulátory.
- Výrobce neodpovídá za vady výrobku způsobené běžným opotřebením nebo použitím výrobku k jiným účelům, než ke kterým je určen.
- Záruka se nevztahuje na položky, u kterých lze očekávat opotřebení v důsledku jejich normální funkce (např. lakování atd.)
- Poskytnutím záruky nejsou dotčena práva kupujícího, která se ke koupi věci váží podle zvláštních právních předpisů.

SERVISNÍ MÍSTA

Nejbližší servisní místo v závislosti na typu produktu naleznete na www.extol.cz, případně kontaktujte naše zákaznické centrum nebo prodejce, u kterého jste nářadí zakoupili.

Adresa zákaznického centra:

Madal Bal a. s.
K Žižkovu 7/809
190 93 Praha 9 - Vysočany
tel.:+420 286 840 052, fax: +420 286 840 173
E-mail: servis@praha.madalbal.cz

Úvod

Vážený zákazník,
ďakujeme za důvěru, kterou ste prejavili značke EXTOL zakúpením tohto náradia.

Tento výrobok absolvoval dôkladné testy spoľahlivosti a kvality, ktorým svoje výrobky EXTOL podrobuje. Urobili sme všetky opatrenia, aby sa k Vám výrobok dostal v dokonalom stave. Ak by sa aj napriek tomu objavila akákoľvek záhada, alebo ste mali pri jeho používaní problémy, neváhajte sa prosím obrátiť na naše zákaznické centrum:

Tel.: +421 2 4920 4752

Fax: +421 2 4463 8451

Výrobce: Madal Bal a. s., P. O. Box 159, 76001 Zlín-Přiluky, Czech Republic

Technické údaje

typové označenie	CS 3 L
napätie	230 V ~50 Hz
prikon	1200 W
rýchlosť	4500 ot./min
priemer kotúča	185 mm
hmotnosť	4,4 kg
max. hrúbka rez. kotúča	1,4 mm
max. hrúbka zubov	2,5 mm
priemer mont. otvoru	20 mm
počet zubov	24
max. hĺbka rezu	(90°) 65 mm (45°) 43 mm
nastaviteľný uhol rezu	0-45°
hladina ak. tlaku	88 dB(A)
hladina ak. výkonu	101 dB(A)
vibrácie	1,6 m/s ²

Zariadenie je chránené dvojitou izoláciou. Hodnoty namerané v súlade s EN 50144-1. Výrobok spĺňa požiadavky zákona č. 264/1999 Z. z. o technických požiadavkách na výrobky a o posudzovaní zhody a o zmene a doplnení neskorších noviel vzťahujúcich sa k tomuto zákonu.

Záruka

Na tento výrobok poskytujeme záruku v dĺžke 36 mesiacov od dátumu zakúpenia. Všetky záručné podmienky nájdete na poslednej strane tejto príručky.

Charakteristika

Elektrická kotúčová píla EXTOL Premium je náradie určené na rezanie dreva, sadrokartónu a umelých hmôt. Podmienkou správnej a bezpečnej funkcie píly je dodržiavanie pracovných pokynov a upozornení, uvedených v tomto návode. Za škody, ktoré vznikli nedodržaním bezpečnostných pokynov nenesú výrobca a dovozca zodpovednosť.

Všeobecné bezpečnostné pokyny

VÝSTRAHA! Pri používaní elektrického náradia sa musia vždy dodržať základné bezpečnostné opatrenia, včítane nasledujúcich pokynov, na obmedzenie nebezpečenstva vzniku požiaru, úrazu elektrickým prúdom a zranení osôb: Pred uvedením tohto výrobku do činnosti si prečítajte a zapamätajte tieto pokyny.

ZOZNÁMTE SA S NÁSTROJOM

Pozorne si prečítajte túto príručku a informačný štítok na výrobku. Dozviete sa tak o jeho správnom použití a tiež o potenciálnom riziku, ktoré je spojené s prácou s týmto elektrickým nástrojom.

UDRŽIAVAJTE PRACOVISKO V ČISTOTE

Neporiadok na pracovisku a na pracovnom stole býva príčinou zranení.

BERTE OHLAD NA PROSTREDIE, V KTOROM PRACUJETE

Nevystavujte náradie dažďu. Nepoužívajte náradie vo vlhkých a mokrých prostrediach. Na pracovisku udržiavajte dobré osvetlenie. Nepoužívajte náradie v prostredí s nebezpečenstvom požiaru alebo výbuchu.

CHRÁŇTE SA PRED ÚRAZOM ELEKTRICKÝM PRÚDOM

Vyhýbajte sa súčasnému dotyku uzemnených predmetov (napr. potrubí, vykurovacích telies, sporákov, chladničiek).

ZABRÁŇTE PRÍSTUPU DETÍ

Nedovoľte okolostojacím dotýkať sa náradia alebo predĺžovacích prívodov. Okolostojaci musia byť mimo pracovného priestoru.

NEPOUŽÍVANÉ NÁRADIE USKLADNITE

Nepoužívané náradie sa musí uložiť na suchom, vyššie položenom alebo uzamknutom mieste mimo dosahu detí.

NEPREŤAŽUJTE NÁRADIE

Lepšie a bezpečnejšie bude vykonávať prácu, na ktorú bolo určené.

POUŽÍVAJTE SPRÁVNE NÁRADIE

Nepreťažujte malé náradie alebo príslušenstvo prácou, na ktorú je určené výkonnejšie náradie. Nepoužívajte náradie na nesprávny účel; napríklad nepoužívajte kotúčové píly na odrezávanie vetiev stromov alebo na rezanie polien.

OBLIEKAJTE SA VHODNÝM SPÔSOBOM

Nepoužívajte odev s voľnými rukávami, nenoste šperky, môžu ich zachytiť pohybujúce sa časti. Na prácu vonku sa odporúča používať gumové rukavice a obuv s protišmykovou úpravou. Ak máte dlhšie vlasy, používajte ochrannú pokrývku hlavy.

POUŽÍVAJTE OCHRANNÉ OKULIARE

Ak pri obrábaní materiálu vzniká prach, používajte aj ochrannú masku alebo respirátor.

PRIPOJTE ZARIADENIE NA ODSÁVANIE PRACHU

Ak je k dispozícii zariadenie na zber a odsávanie prachu, presvedčte sa, či je toto zariadenie pripojené a či sa správne používa.

NEPOUŽÍVAJTE PRÍVODNÚ ŠNÚRU NA INÉ CIELE

Nikdy neprenášajte náradie za prívodnú šnúru ani nevytrhávajte vidlicu zo zásuvky ťahom za prívodnú šnúru. Chráňte prívodnú šnúru pred teplom, masťotou a ostrými hranami.

ZAISTITE SI OBRÁBANÝ PREDMET

Používajte svorky alebo zverák na pripevnenie obrábaného predmetu. Je to bezpečnejšie ako držanie rukou a umožňuje to obsluhovať náradie oboma rukami.

PRACUJTE LEN TAM, KDE BEZPEČNE DOSIAHNETE

Vždy udržiavajte stabilný postoj a rovnováhu.

STAROSTLIVO UDRŽIAVAJTE NÁRADIE

Rezacie nástroje udržiavajte ostré a čisté, práca bude bezpečnejšia a jej výsledok lepší. Dodržiavajte pokyny na mazanie a výmenu príslušenstva. Pravidelne prezerajte náradie a v prípade poškodenia ho zverte autorizované-

mu servisu na opravu. Pravidelne kontrolujte napájací prívod náradia. Poškodený prívod vymeňte. Rukoväte udržiavajte suché a čisté, chráňte ich pred olejom a tukmi.

ODPÁJAJTE NÁRADIE

Odpájajte náradie vždy, ak sa náradie nepoužíva, pred opravami a pri výmene príslušenstva alebo nástrojov, ako sú pílové listy, vrtáky alebo frézy.

ODSTRÁŇTE NASTAVOVACIE NÁSTROJE A KĽÚČE

SKontrolujte, aby sa pred zapnutím náradia odstránili pomocné nastavovacie nástroje a kľúče.

VYHÝBAJTE SA NEÚMYSELNÉMU SPŮŠŤANIU

Neprenášajte náradie s prstom na spínači, ak je pripojené na sieť. Presvedčte sa, či je spínač vypnutý pri pripájaní vidlice do zásuvky.

POUŽÍVAJTE VONKAJŠIE PREDĽŽOVACIE PRÍVODY

Ak sa náradie používa vonku, používajte len predĺžovacie prívody určené na vonkajšie použitie.

BUĎTE OSTRÁŽITÍ

Venujte pozornosť tomu, čo práve robíte. Sústreďte sa a triezvo uvažujte. Nepracujte s náradím, ak ste unavení.

KONTROLUJTE POŠKODENÉ ČASTI

Pred ďalším používaním náradia starostlivo skontrolujte poškodené kryty a ďalšie časti, aby sa dalo posúdiť, či sú naďalej schopné vykonávať požadovanú funkciu. Kontrolujte nastavenie pohybujúcich sa častí a ich pohyblivosť, sústreďte sa na praskliny a zlomené súčasti, pripevnenie a akékoľvek ďalšie okolnosti, ktoré môžu ohroziť funkciu nástrojov. Kryt alebo iná súčasť, ktorá je poškodená, sa musí odbornou opravou alebo ho musí vymeniť autorizovaná opravovňa, ak nie je v návode na použitie uvedené inak. Chybné spínače dajte vymeniť autorizovanej opravovni. Nepoužívajte náradie, ak ho spínač spoľahlivo nezapína a nevypína. Ak je sieťová šnúra poškodená, musí ju vymeniť výrobca, jeho servisná služba alebo podobne kvalifikovaná osoba, aby sa predišlo nebezpečenstvu.

VÝSTRAHA!

Používanie iného príslušenstva alebo doplnkov, ako je uvedené v tomto návode na používanie, môže byť príčinou úrazu.

OPRAVY NÁRADIA ZVERTE KVALIFIKOVANÝM OSOĀM

Toto náradie je skonštruované v súlade so všetkými

platnými bezpečnostnými požiadavkami, ktoré sa ňa vzťahujú. Opravy môžu vykonávať len kvalifikované osoby pomocou originálnych náhradných dielcov, inak môže nastať vážne ohrozenie používateľa. Uschovajte tieto bezpečnostné pokyny.

Zásady použitia a uvedenie do prevádzky

- Výmenu pílového kotúča, nastavovanie alebo akúkoľvek údržbu vykonávajte vždy pri odpojení zdroji napätia (nestačí mať len vypnutý vypínač!)
- Uistite sa, či priemer, hrúbka, otáčky a ďalšie údaje rezného kotúča vyhovujú pre danú pílu.
- Pílu pripájajte k sieťovému zdroju napätia vždy so spínačom otáčok v polohe "vypnuté".
- Rez vykonávajte rovnomerným pohybom, zvýšite tým životnosť píly a pílového kotúča.
- Používajte iba dobre nabrúsený kotúč v bezchybnom stave. Nepoužívajte kotúče, ktoré sú deformované alebo prasknuté. Nepoužívajte kotúč s chýbajúcimi alebo poškodenými zubami. Nepoužívajte kotúče z rýchloreznej ocele. Nepoužívajte kotúče, ktoré nezodpovedajú údajom predpísaným v tomto návode.
- Pri práci nikdy neblokujte funkciu pohyblivého krytu kotúča. Uistite sa, že sa kryt pohybuje voľne a bez zadierania. Nezaistujte pohyblivý kryt v otvorenej polohe. Uistite sa, či je činnosť mechanizmu pri vrátení systému ochranných krytov do pokojovej polohy správna.
- Nikdy neodnímate deliaci klin (8). Dbajte, aby hrúbka kotúča bola vždy menšia a rezná šírka (šírka zubov s rozstupom) bola vždy väčšia než hrúbka deliaceho klina.
- Pílu približujte k materiálu, až keď kotúč dosiahne pracovné otáčky.
- Nesnažte sa rezať príliš malé predmety.
- Nikdy nezastavujte kotúč spätným alebo bočným tlakom.
- Ak pracujete s materiálom, ktorý tvorí zvýšené množstvo prachu (špeciálne pri opracovávaní kameňa), je nevyhnutné používať zariadenie na odsávanie prachu! Náradie nie je určené pre prácu s materiálmi, ktoré obsahujú azbest!
- Náradie nepreťažujte. Pri práci nevyvíjajte nadmerný tlak na náradie, zabránite tak poškodeniu pílového kotúča a samotného náradia. Dbajte, aby ste prácu prerušovali časťmi prestávkami (optimálny je 40% pracovný režim).

- Pri práci dbajte na to, aby prívodný kábel nesmeroval do priestoru rezu.
- Pre zníženie rizika úrazu elektrickým prúdom dbajte na to, aby ste sa pri práci nedotýkali uzemnených kovových predmetov (trubiek, kotlov a pod.).
- Chráňte náradie pred pôsobením atmosférických vplyvov.
- Toto elektrické náradie nie je prispôbené pre prácu v prostredí so zvýšenou vlhkosťou a nesmie sa používať v blízkosti žieravých, zápalných a výbušných látok.
- Pri práci s kotúčovými pílamí sa odporúča používanie ochrany sluchu.

UPOZORNENIE

Akkoľvek úpravy alebo demontáž tohto náradia pred uplynutím 36- mesačnej záručnej doby vedú k zániku záručných práv. Všetky opravy píly môže vykonávať iba odborný technický servis.

MONTÁŽ PÍLOVÉHO KOTÚČA

Toto náradie je dodávané s upnutým pílovým kotúčom. Ak je nutné kotúč vymeniť alebo naostriť, urobte tak vždy až po odpojení prívodného kábla od zdroja napätia. Stlačte aretovacie tlačidlo (14) a pomocou imbusového kľúča povoľte upínaciu skrutku kotúča a vyberte podložku. Zasuňte pohyblivý kryt, pridržte ho rukou a vyberte kotúč; obráteným postupom ho opäť upevnite. Predtým, než vložíte nový kotúč, sa presvedčte, že všetky styčné plochy sú čisté. Pri vkladaní sa riaďte šípku na kotúči, ktorá ukazuje smer otáčania a musí zodpovedať šípke na kryte píly. Nakoniec nastavte polohu deliaceho klina.

NASTAVENIE HĽBKY REZU

Na dosiahnutie čistého rezu odporúčame prispôbiť reznú hĺbku tak, aby kotúč presahoval hrúbku materiálu o výšku pílového zuba. Hĺbku rezu nastavíte pomocou skrutky (4); stupnica na vodiacej lište ukazuje zvolenú hĺbku v cm.

NASTAVENIE UHLA REZU

Kotúčová píla umožňuje vykonávať rez v rozmedzí 0-45° od zvislého smeru. Uhol sklonu nastavíte pomocou skrutiek (5) a vyznačenej stupnice.

DELIACI KLIN

Deliaci klin (8) zamedzuje zovretiu kotúča materiálom počas rezania a z bezpečnostných dôvodov je nutné ho používať. Výnimkou sú prípady, keď sa pílový kotúč ponára doprostred opracovávaného kusa. Dbajte, aby skrutky, ktorými je klin prichytený k telu píly, boli dobre utiahnuté. Vzdialenosť medzi zubmi kotúča

a klinom smie byť max. 5mm. Výškový rozdiel medzi klinom a ozubeným okrajom kotúča smie byť max. 5mm.

VODIACA LIŠTA A UKAZOVATEĽ REZU

Na rezanie rovnobežné s hranou materiálu je výhodné použiť bočnú vodiacu lištu. Nastavte požadovanú vzdialenosť a utiahnite skrutku v prednej časti základnej dosky píly. Zárezy na čelnej strane dosky označujú miesto rezu (zvlášť pre kolmé a uhlové rezy). Pred začatím vlastnej práce odporúčame vykonať niekoľko skúšobných rezov.

ZAPNUTIE

Skontrolujte, či prívodné napätie zodpovedá údajom uvedeným na štítku, a pripojte náradie do siete. Uvoľnite poistku (2) a stlačte tlačidlo spínača. Náradie vypnete uvoľnením spínača.

STAROSTLIVOSŤ O NÁRADIE

Dbajte, aby ventilačné otvory motora zostávali vždy nezakryté a čisté. Náradie pravidelne čistite, napr. stlačeným vzduchom. Ak je to potrebné, vykonajte výmenu uhlíkov elektromotora na oboch stranách krytu motora. Stroj nevyžaduje žiadne ďalšie mazanie.

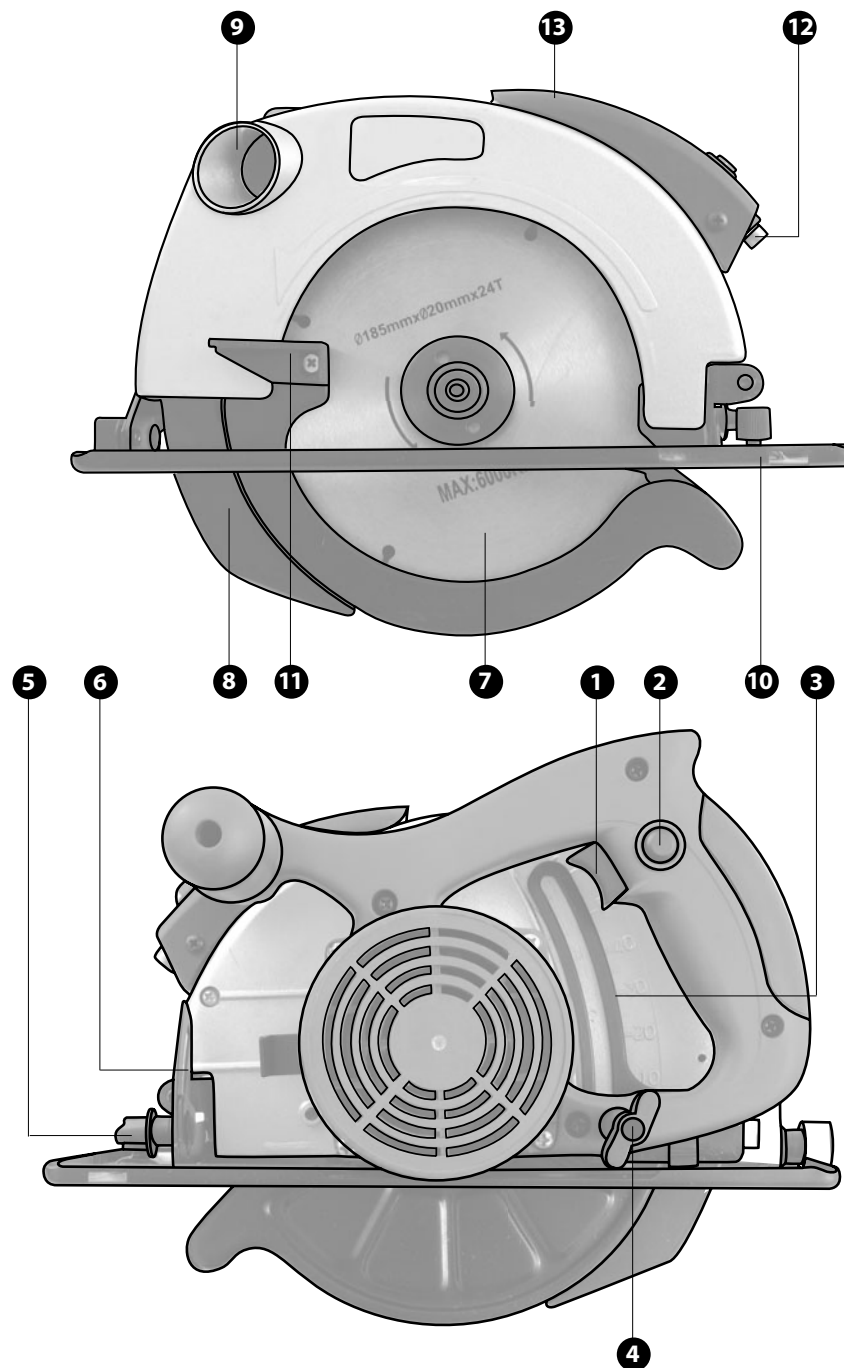
POUŽITIE LASEROVÉHO LÚČA

Laserový lúč (12) napájaný dvomi mikrotužkovými batériami 1,5V AAA (štandardne nie sú súčasťou balenia) premieťa smer rezu na rezaný materiál a uľahčuje tak presné vedenie nástroja.

- Laser sa zapína tlačidlom na kryte (13).
- Po použití laser vypnite.
- V prípade potreby vymeňte batérie odklopením krytu (13) v smere šípok.

DOPLNKOVÉ BEZPEČNOSTNÉ POKYNY PRE LASERY

- Upozornenie! Laserový lúč môže spôsobiť vážne poranenie oka. Nikdy sa nepozerajte na laserový lúč ani do laserového lúča.
- Pri používaní nemierte laserovým lúčom priamo na ľudí a ani cez odrazové plochy.
- Tento laser spĺňa požiadavky 2. triedy podľa EN 60825-1, 1996. V žiadnom prípade neotvárajte kryt. Pokiaľ je prístroj poškodený, dajte ho do opravy autorizovanému servisnému zástupcovi.



Súčasti a ovládacie prvky

- 1) prevádzkový spínač
- 2) poistka spínača
- 3) stupnica hĺbky rezného kotúča
- 4) skrutka nastavenia hĺbky rezu
- 5) skrutky nastavenia uhla rezu
- 6) stupnica uhla rezu
- 7) pílový kotúč
- 8) deliaci klin
- 9) otvor na odsávanie prachu
- 10) pozdĺžna vodiaca lišta
- 11) jazdec ochranného krytu kotúča
- 12) laserový žiarič
- 13) kryt batérii lasera
- 14) aretačné tlačidlo

Likvidácia odpadu



Po skončení životnosti výrobku je nutné pri likvidácii vzniknutého odpadu postupovať v súlade s platnou legislatívou. Výrobok obsahuje elektrické/elektronické súčasti. Neodhadzujte do miešaného odpadu, odovzdajte spracovateľovi odpadu

alebo na miesto spätného odberu alebo oddeleného zberu tohto typu odpadu. Prevádzkové náplne sú nebezpečným odpadom. Nakladajte s nimi v súlade s platnou legislatívou a podľa pokynov ich výrobcu.

Záručná lehota

Firma Madal Bal s.r.o. v súlade s Občianskym zákonníkom 40/1964 Zb. v znení neskorších predpisov poskytuje na Vami zakúpený výrobok predĺženú záruku na dobu 3 roky od dátumu predaja. Pri splnení záručných podmienok (uvedené nižšie) Vám výrobok behom tejto doby bezplatne opraví zmluvný servis firmy Madal Bal.



ZÁRUČNÉ PODMIENKY

1. Predávajúci je povinný spotrebiteľovi tovar predviesť a riadne vyplniť záručný list. Všetky údaje musia byť v záručnom liste vypísané nezmazateľným spôsobom v okamihu predaja tovaru.
2. Už pri výbere tovaru starostlivo zvažte, aké funkcie a činnosti od výrobku požadujete. To, že výrobok nevyhovuje Vaším neskorším technickým nárokom, nie je dôvodom na jeho reklamáciu.
3. Pri uplatnení nároku na záručnú opravu musí byť tovar odovzdaný s kompletným príslušenstvom v originálnom obale s riadne vyplneným originálom záručného listu a dokladom o kúpe.
4. V prípade reklamácie musí byť tovar odovzdaný v čistom stave, zbavený prachu či špiny a zabalený tak, aby pri preprave nedošlo k poškodeniu.
5. Servis nenesie zodpovednosť za tovar poškodený prepravcom.
6. Servis ďalej nenesie zodpovednosť za zaslané príslušenstvo, ktoré nie je súčasťou základného vybavenia výrobku. Výnimkou sú prípady, kedy príslušenstvo nie je možné odstrániť z dôvodu chyby výrobku.
7. Záruka sa vzťahuje výlučne na závady spôsobené chybou materiálu, výrobnou montážou alebo technológiou spracovania.
8. Táto záruka nie je na ujmu zákonným právam, ale je dodatkom k nim.
9. Záručnú opravu je oprávnený vykonávať výhradne zmluvný servis firmy Madal Bal s.r.o.
10. Výrobca zodpovedá za to, že výrobok bude mať po celú záručnú lehotu vlastnosti a parametre uvedené v technických údajoch, pri dodržaní návodu na použitie. Zároveň si vyhradzuje právo na konštrukčné zmeny bez predchádzajúceho upozornenia.
11. Nárok na záruku zaniká, ak:
 - a) výrobok nebol používaný a udržiavaný podľa návodu na obsluhu.
 - b) bol vykonaný akýkoľvek zásah do konštrukcie stroja bez predchádzajúceho povolenia vydaného firmou Madal Bal s.r.o. či servisu, ktorý nemá zmluvu s firmou Madal Bal.
 - c) výrobok bol používaný v iných podmienkach alebo na iné účely, než na ktoré je určený.
 - d) bola niektorá časť výrobku nahradená neoriginálnou súčasťou.
 - e) došlo k poškodeniu výrobku alebo k nadmernému opotrebeniu vinou nedostatočnej údržby.
 - f) výrobok havaroval alebo bol poškodený vyššou mocou.
 - g) škody vznikli pôsobením vonkajších mechanických, teplotných či chemických vplyvov.
 - h) chyby boli spôsobené nevhodným skladovaním, či manipuláciou s výrobkom.
 - i) výrobok bol používaný (pre daný typ výrobku) v agresívnom prostredí napr. prašnom, vlhkom.
 - j) výrobok bol použitý nad rámec prípustného zaťaženia.
 - k) bolo vykonané akékoľvek falšovanie záručného listu alebo dokladu o kúpe.
 - l) došlo k zamŕznutiu skutočného počtu prevádzkových hodín, podmienok prevádzky a skutočného technického stavu stroja.
12. Predĺžená záručná lehota sa nevzťahuje na akumulátory.
13. Výrobca nezodpovedá za chyby výrobku spôsobené bežným opotrebením alebo použitím výrobku na iné účely, než na ktoré je určený.
14. Záruka sa nevzťahuje na položky, u ktorých je možné očakávať opotrebenie v dôsledku ich normálnej funkcie (napr. lakovanie atď.)
15. Poskytnutím záruky nie sú dotknuté práva kupujúceho, ktoré sa ku kúpe viažu podľa osobitných právnych predpisov.

SERVISNÉ MIESTA

Zoznam zmluvných servisov získate na stránke www.madalbal.sk, kde nájdete najbližší servis, resp. v našom zákazníkovi centre:
tel.:+421 2 4920 4752, fax: +421 2 4463 8451
E-mail: servis@madalbal.sk

Bevezetés

Tisztelt Vásárló,
Köszönjük, hogy megtisztelt bennünket bizalmával, és EXTOL Premium termékünket választotta.

A terméket gyárunkban széleskörű minőségi, és megbízhatósági vizsgálatnak vetettük alá, amelynek során hibátlanak bizonyult. Amennyiben a gépet mégis valamilyen károsodás érné, vagy használata közben tönkremenne, ne habozzon kapcsolatbalépni megbízott szervizünkkel.

Tel: (1) 297-1277

Fax: (1) 297-1270

Gyártó: Madal Bal a. s., P. O. Box 159, 76001 Zlín-Přiluky, Czech Republic

Műszaki adatok

Tipusjelölés:	CS 3 L
Tápfeszültség:	230 V / ~50 Hz
Teljesítményfelvétel:	1200 W
Fordulatszám	4500 fordulat/perc
Fűrész tárcsa-átmérő	185 mm
Max. fűrész tárcsa-vastagság	1,4 mm
Max. fogvastagság	2,5 mm
A fűrész tárcsa-furat átmérője	20 mm
A fűrész tárcsa fogainak száma	24
Max. vágási mélység (90°)	65 mm
(45°)	43 mm
Ferde vágási szög	0-45°
Tömeg:	4,4 kg
Hangnyomás	88 dB(A)
Akusztikus teljesítmény	101 dB(A)
Vibráció	1,6 m/s ²

A körfűrész kettős szigeteléssel rendelkezik. A mért értékek összhangban vannak az EN 50144-1 számú szabvány előírásaival.
A termék megfelel a 21/1998. (IV.17.) IKIM, és a 39/1997. (XII.19.) KTM – IKIM rendeletekben foglalt követelményeknek.

Garancia

A termékre a vásárlás napjától számított 36 hónap garancia érvényes. A garanciális feltételek a jelen útmutató utolsó oldalán találhatóak.

A körfűrész jellemzése

Az EXTOL Premium elektromos körfűrész elsősorban fa, gipszkarton és műanyag vágására szolgáló szerszám. A fűrész megfelelő és biztonságos működésének feltétele a jelen használati utasításban megadott utasítások és figyelmeztetések betartása. A biztonságos üzemeltetésre vonatkozó utasítások be nem tartása miatt bekövetkező károkkért a gyártó, illetve a szállító nem felelős.

Általános biztonsági utasítások

FIGYELMEZTETÉS!

Elektromos készülékek használatakor mindig be kell tartani a biztonságos használatra vonatkozó alapvető utasításokat, beleértve az itt következőket is, a tűzveszély, illetve az áramütés és a személyi sérülés veszélyének csökkentése érdekében.

A termék üzembe helyezése előtt olvassa el és jegyezze meg az alábbi utasításokat.

ISMERKEDJEN MEG A KÉSZÜLÉKKEL

Figyelmesen olvassa el az útmutatót, illetve a terméken található információs feliratot. Ilyen módon megismerheti a készülék megfelelő használatát, illetve – mivel elektromos berendezésről van szó – a használatával kapcsolatos potenciális veszélyeket.

TARTSA RENDBEN ÉS TISZTÁN

A MUNKAHELYET

A rendetlen munkahely, illetve munkaasztal sérülésveszélyt jelent.

FORDÍTSON FIGYELMET A MUNKAKÖRNYEZETRE, AMELYBEN DOLGOZIK

A készüléket nem érheti eső. A készüléket ne használja nedves és vizes környezetben. A munkahely legyen jól megvilágítva. Ne használja a készüléket tűz- vagy robbanásveszélyes környezetben!

VÉDEKEZZEN AZ ÁRAMÜTÉS ELLEN

Kerülje földelt berendezések érintését (például csővezeték, fűtőtestek, tűzhelyek, hűtőszekrények).

A GYERMEKEKET TARTSA TÁVOL A BERENDEZÉSTŐL

Ne engedje, hogy az érdeklődők a készülékhez vagy a hosszabbító kábelhez hozzáérjenek. Az érdeklődőknek a munkaterületen kívül kell tartózkodniuk.

A HASZNÁLATON KÍVÜLI KÉSZÜLÉKET TÁROLJA MEGFELELŐ MÓDON

A használaton kívüli készüléket száraz, magasan lévő vagy zárt, gyermekek számára hozzáférhetetlen helyen kell tárolni.

A KÉSZÜLÉKET NE TERHELJE TÚL

A készülékkel csak azt a tevékenységet lehet jól és biztonságosan végrehajtani, amelynek elvégzésére készült.

A KÉSZÜLÉKET HASZNÁLJA MEGFELELŐ MÓDON

A kisteljesítményű szerszámokat/készülékeket vagy tartozékokat nem szabad olyan tevékenységgel túlterhelni, amelyre robosztusabb eszközök szolgálnak. Ne használja a szerszámokat nem megfelelő célra: a körfűrész például nem szabad faágak vágására vagy fahasábok aprítására használni.

ÖLTÖZZÖN MEGFELELŐ MÓDON

Munkavégzéskor ne viseljen bő ujjas öltözetet, illetve ne hordjon ékszert, mivel ezeket a készülék mozgó alkatrészei elkapathatják. Szabadban történő munkavégzéshez célszerű gumikesztyűt és csúszásgátlással ellátott lábbelit viselni. Hosszabb hajúak viseljenek védő fejfedőt.

HASZNÁLJON VÉDŐSZEMÜVEGET

Használjon védőszemüveget. Abban az esetben, ha az anyag forgácsolásával járó munkavégzés során por keletkezik, viseljen védőálarcot vagy maszkot.

A KÉSZÜLÉKET CSATLAKOZTASSA PORELSZÍVÓ BERENDEZÉSHEZ

Amennyiben rendelkezésre áll porelszívó és gyűjtőberendezés, ellenőrizze, hogy csatlakoztatva van-e, és használata megfelelő módon történik-e.

AZ ELEKTROMOS VEZETÉKET MÁS CÉLRA NE HASZNÁLJA

A készüléket soha nem szabad az elektromos vezetéknel fogva hordozni, illetve soha nem szabad a csatlakozódugót a csatlakozóaljából vezetéknel fogva kihúzni. Ügyeljen rá, hogy a vezeték ne érintkezzen forró felülettel, zsiradékokkal és nyíró éllel.

RÖGZÍTSE A MEGMUNKÁLÁS ALATT ÁLLÓ MUNKADARABOT

A megmunkált munkadarab rögzítésére használjon befogóelemeket vagy satut. Ez a módszer biztonságosabb, mint a munkadarab kézzel történő megtartása, egyúttal lehetővé teszi a szerszám kezelését két kézzel.

CSAK OTT DOLGOZZON, AHOL EZT BIZTONSÁGOSAN MEGTEHETI

Munkavégzés során mindig tartsa meg egyensúlyát és stabil testhelyzetét.

A GONDOSKODJON A KÉSZÜLÉK KARBANTARTÁSÁRÓL

A vágószerszámokat tartsa élesen és tisztán, a velük végzett munka ekkor biztonságosabb, az eredmény jobb lesz. Tartsa be a kenésre, illetve a tartozékok cseréjére vonatkozó utasításokat. Ellenőrizze rendszeresen a berendezés tápfeszültség-kábelét, s amennyiben a kábel megsérül, a készülék javítását bízza szakszervizre. Ellenőrizze rendszeresen a hosszabbító kábelt; ha megsérült, cserélje ki. A markolatokat tartsa szárazon és tisztán, ügyeljen arra, hogy olajjal vagy zsírral ne szennyeződjenek el.

FESZÜLTSGMENTESÍTSE A KÉSZÜLÉKET

A készüléket – amennyiben éppen használatban van – javítás, illetve a tartozékok vagy a részegységek (például a fűrészlapok, fűrőfejek vagy marókések) cseréje előtt feszültségmentesíteni kell.

TÁVOLÍTSA EL A BEÁLLÍTÓ SZERSZÁMOKAT ÉS KULCSOKAT

Szokjon rá, hogy beindítás előtt a szerkezetet ellenőrzi, hogy a készülékből a beállító szerszámok és a kulcsok kikerültek.

KERÜLJE EL A KÉSZÜLÉK VÉLETLEN BEKAPCSOLÁSÁT

Ne helyezze át a készüléket úgy, hogy az ujjja a kapcsológombon nyugszik, miközben a gép csatlakoztatva van a hálózathoz. Mielőtt a villásdugót a hálózati aljzatba helyezi, győződjön meg róla, hogy a gép kikapcsolt állapotban van.

HASZNÁLJON KÜLTÉRI HOSSZABBÍTÓ KÁBELT

A készülék kültéri használata esetén, kizárólag kültérre alkalmas hosszabbító kábelt használjon.

LEGYEN KÖRÜLTEKINTŐ

Arra figyeljen, amit éppen csinál. Összpontosítsa figyelmét, és józanul mérlegelje a teendőket. Ne dolgozzon a készülékkel fáradtan.

ELLENŐRIZZE A KÉSZÜLÉK SÉRÜLT ALKATRÉSZEIT

A további használat előtt gondosan ellenőrizze a sérült védőburkolatot, illetve egyéb alkatrészeket, annak megállapítása érdekében, hogy a készülék alkalmas-e a kívánt funkció ellátására. Ellenőrizze a készülék mozgó alkatrészeinek beállítását, illetve megfelelő mozgását; különös tekintettel a repedésekre és a törött alkatrészekre, a rögzítésekre, illetve minden olyan további körülményre, ami veszélyeztetheti a megfelelő működést. Amennyiben a használati utasítás erről másképp nem rendelkezik, a sérült védőburkolat vagy egyéb alkatrészek javítását vagy cseréjét bízza az illetékes szakszervizre. A meghibásodott kapcsoló javítását vagy cseréjét bízza szakszervizre. Ne használja a készüléket, amennyiben a kapcsoló nem teszi lehetővé annak be-, illetve kikapcsolását.

FIGYELMEZTETÉS

A jelen használati utasításban megadottól eltérő tartozékok vagy alkatrészek használata balesetveszélyes.

A BERENDEZÉS JAVÍTÁSÁT BÍZZA SZAKEMBERRE

Ez az elektromos berendezés az összes rá vonatkozó és érvényben lévő biztonságtechnikai követelmény betartásával készült. A berendezés javítását csak szakképzett szerelő végezheti, eredeti alkatrészek felhasználásával, ellenkező esetben a felhasználó súlyos veszélynek lehet kitéve. Az alábbiakban felsoroltakon kívül, a berendezés bármilyen beállítása vagy szétszerelése esetén a garancia érvényét veszti.

A körfűrész használatának elvei és üzembe helyezése

- A fűrészárca cseréjét, a körfűrész beállítását vagy karbantartását mindig a szerszám hálózati csatlakoztatásának megszüntetése után végezze (nem elegendő a fordulatszám-kapcsoló (be/kikapcsoló) gombbal kikapcsolni a készüléket).
- Győződjön meg róla, hogy a fűrészárca átmérője, vastagsága, fordulatszáma és egyéb paraméterei megfelelnek az adott körfűrésznek
- A körfűrész mindig a fordulatszám-kapcsoló (be/kikapcsoló) „kikapcsolva” állásban csatlakoztassa a hálózati feszültségforrásra.
- A vágást mindig a szerszám egyenletes mozgásával végezze, ezzel növeli a körfűrész, illetve a fűrészárca élettartamát.

- Csak jól megélesített, hibátlan fűrészárccsal használjon. Ne használjon olyan fűrészárccsal, amely deformálódott vagy repedt. Ne használjon sérült vagy hiányos fogazatú fűrészárccsal. Ne használjon gyorsacélból készült fűrészárccsal. Ne használjon olyan fűrészárccsal, amelynek paraméterei nem felelnek meg a jelen használati útmutatóban megadott adatoknak.
- A munkavégzés során soha ne gátolja a fűrészárca mozgatható burkolatának működését. Győződjön meg róla, hogy a burkolat szabadon, súrlódás nélkül mozog. Ne rögzítse a mozgatható burkolatot nyitott helyzetben. Győződjön meg róla, hogy a védőburkolatok alap helyzetbe (nyugalmi helyzetbe) történő visszaállítását végző mechanizmus megfelelően működik.
- Soha ne távolítsa el a hasítókést (8). Ügyeljen arra, hogy a fűrészárca vastagsága mindig kisebb legyen, a vágási szélesség (a fogak szélessége peremmel együtt) pedig mindig nagyobb legyen a hasítókések vastagságánál.
- A körfűrészrel csak akkor kezdje meg a vágást, ha az már elérte az üzemi fordulatszámot.
- Ne használja a körfűrész túl kis tárgyak vágására.
- Soha ne állítsa meg a fűrészárccsal oldalra vagy visszafelé irányuló nyomással.
- Ha olyan anyagokkal dolgozik, amelyek megmunkálásánál nagyobb mennyiségű por keletkezik (különösen kő megmunkálásakor), feltétlenül porszívót kell használni! A körfűrész nem használható azbeszttel tartalmazó anyagokkal való munkára!
- Ne terhelje túl a körfűrész. A munkavégzés során ne fejtessen ki túl nagy nyomást a körfűrészre, ezzel megelőzi a fűrészárca, illetve a körfűrész károsodását. A munkát gyakori megszakításokkal végezze (optimális, ha a munkaidő 40%-a a vágás).
- A munkavégzés során ügyeljen arra, hogy a tápfeszültség-kábel ne kerüljön a vágási területre.
- Az áramütés veszélyének csökkentése érdekében ügyeljen arra, hogy a munkavégzés során ne érjen hozzá földelt fémtárgyakhoz (például vezetékhez, kazánhoz stb.)
- Védje a körfűrész az időjárási hatásoktól.
- Ez a körfűrész nem alkalmas túl nagy nedvességtartalmú környezetben való munkavégzésre, illetve nem használható gyúlékony, robbanó és maró hatású anyagok közelében.
- A körfűrészrel való munkavégzés során ajánlatos halálvédő eszközt használni.

FIGYELMEZTETÉS

A körfűrésznek a 36 hónap garanciális idő eltelte előtti bármilyen beállítása vagy szétszerelése esetén a garancia érvényét veszti. A körfűrész javítását kizárólag szakszervizben szabad végeztetni.

A FÜRÉSZÁRCSA BESZERELÉSE

A körfűrész szállítása felszerelt fűrészárccsal történik. Amennyiben a fűrészárccsal ki kell cserélni, vagy meg kell élesíteni, akkor ezt mindig a körfűrész hálózati csatlakoztatásának megszüntetése után végezze. Nyomja meg a rögzítógombot (14), majd az imbuszkulcs segítségével lazítsa meg a fűrészárca rögzítősavarját és vegye ki az alátétet. Tolja vissza a mozgatható fedelet, tartsa meg kézzel, majd vegye ki a fűrészárccsal. A beszerelés a műveletek fordított sorrendben és módon történő végrehajtásával történik. Az új fűrészárca behelyezése előtt győződjön meg róla, hogy minden érintkező felület tiszta. A fűrészárca beillesztésekor figyeljen a fűrészárccsal lévő, a tárcsa forgásirányát jelző nyílra, amelynek a körfűrész fedelén lévő nyílal megegyező irányba kell mutatnia. Végül állítsa be a hasítókések helyzetét.

A VÁGÁSMÉLYSÉG BEÁLLÍTÁSA

A jó vágás eléréséhez célszerű a vágási mélységet úgy beállítani, hogy a fűrészárca a fogak magasságának megfelelő mértékben nyúljon ki az anyagból. A vágási mélységet az állítócsavar (4) segítségével lehet szabályozni. A vezetőn lévő skála mutatja a kiválasztott vágási mélységet cm-ben.

A VÁGÁSI SZÖG BEÁLLÍTÁSA

A körfűrész a függőlegeshez képest 0-45° szögben történő vágást tesz lehetővé. A hajlásszöveget az állítócsavar (5) segítségével lehet beállítani. A beállított érték a skálán látható.

HASÍTÓKÉK

A hasítókések (8) megakadályozza, hogy a fűrészárca a vágás során beszoruljon az anyagba. A hasítókések biztonsági okok miatt a munkavégzés során használni kell. Kivételt képeznek azok az esetek, amikor a körfűrész a megmunkált munkadarab közepébe hatol be. Ügyeljen arra, hogy a hasítókések a körfűrész testéhez erősítő csavarok jól meg legyenek húzva. A fűrészárca fogai és a hasítókések közötti távolság legfeljebb 5 mm lehet. A hasítókések és a fűrészárca fogazott széle közötti magasságkülönbség legfeljebb 5 mm lehet.

PÁRHUZAMVEZETŐ ÉS VÁGÁSJELZŐ

A munkadarab élével párhuzamos vágáshoz célszerű oldalvezetőt használni. Állítsa be a szükséges távolságot, majd húzza meg a körfűrész alaplapjának elülső részén lévő csavart. A lap elülső részén lévő rovátkák a vágás helyét jelölik (főleg merőleges és ferde vágásnál). A „tényleges” vágás megkezdése előtt célszerű néhány próbavágást végezni.

BEKAPCSOLÁS

Ellenőrizze, hogy a hálózati feszültség megfelel a körfűrész adattábláján feltüntetett értékeknek, majd csatlakoztassa a szerszámot a hálózatra. Engedje ki a kioldógombot (2), majd nyomja meg a be/ki kapcsológombot. A körfűrész kikapcsolása a kapcsológomb megnyomásával történik.

A KÖRFŰRÉSZ KARBANTARTÁSA

Ügyeljen, hogy a szellőzőnyílások tiszták legyenek, és soha ne legyenek lefedve. Rendszeresen tisztítsa a körfűrész, például sűrített levegővel. Szükség esetén végezze el az elektromotor szénkeféinek cseréjét a motorfedél mindkét oldalán. A körfűrész kenésére nincs szükség.

A LÉZERSUGÁR HASZNÁLATA

A lézerforrás (12) két darab 1,5 V-os AAA mini ceruzaelemmel működik (a körfűrész szállítása szokásosan elemek nélkül történik). A lézersugár a vágásirányt vetíti rá a vágott anyagra, és így megkönnyíti a körfűrész pontos vezetését.

- A lézer bekapcsolása a fedélen lévő nyomógomb (13) segítségével történik.
- A körfűrész használatának befejezése után a lézert ki kell kapcsolni.
- A ceruzaelemek szükség szerinti cseréje a rekeszfedél (13) felemelése után lehetséges.

TOVÁBBI BIZTONSÁGI UTASÍTÁSOK

A LÉZER HASZNÁLATÁHOZ

- Figyelem! A lézersugár súlyos szemsérülést okozhat. A lézersugárra, vagy közvetlenül abba nézni tilos.
- Használat során soha ne irányítsa a lézersugarat emberre, illetve tükröződő felületre.
- A lézer az EN 60825-1, 1996 előírás szerint a 2. osztályba tartozik. A lézer beállítást igénylő alkatrészeket nem tartalmaz. A burkolat megbontása tilos. Meghibásodás esetén az egységet kizárólag szakember javíthatja

Alkatrészek és működtető elemek

1. Be/ki kapcsológomb
2. Kioldógomb
3. A fűrész tárcsa vágási mélységét mutató skála
4. Vágási mélységet beállító csavar
5. Vágási szög beállító csavar
6. A vágási szög skálája
7. Fűrész tárcsa
8. Hasítókés
9. Porelszívó csatlakozó csomagtartó
10. Párhuzamvezető
11. A fűrész tárcsa védőburkolatának tolokája
12. Lézer egység
13. A lézer egységet működtető ceruzaelemek rekeszének fedele
14. Rögzítógomb

Környezetvédelem



A elektromos betontörő kalapácsot nem szabad az általános háztartási hulladék közé dobni. A felhasználó köteles a betontörő kalapácsot olyan begyűjtő helyre vinni, ahol elektromos vagy elektronikai berendezések újrahasznosításával foglalkoznak. A szelektív hulladékgyűjtéssel és az újrahasznosítással kapcsolatban kérjen tájékoztatást a helyi önkormányzattól, a háztartási hulladék elszállítását végző vállalatától vagy a boltban, ahol a terméket megvásárolta.

