

AG 230 S (8892002)

Úhlová bruska /CZ

Uhlová brúska /SK

Sarokcsiszoló /HU



Návod k použití
Návod na použitie
Használati utasítás

Úvod

Vážený zákazníku,
děkujeme za důvěru, kterou jste projevil značce EXTOL zakoupením tohoto nářadí.

Tento výrobek absolvoval zevrubné testy spolehlivosti a kvality, kterým své výrobky EXTOL podrobuje. Učinili jsme veškerá opatření, aby se k Vám výrobek dostal v dokonalém stavu. Pokud by se i přesto objevila jakákoli závada nebo jste při jeho používání narazil na potíže, neváhejte se prosím obrátit na naše zákaznické centrum:

Tel.: +420 286 840 052

Fax: +420 286 840 173

Výrobce: Madal Bal a. s., P. O. Box 159, 76001 Zlín-Přiluky, Czech Republic

Technické údaje

typové označení	AG 230 S
napětí	230 V ~ 50 Hz
příkon	2200 W
otáčky bez zátěže	6000 ot./min
průměr kotouče	230 mm
vnitřní průměr	22,2 mm
hmotnost	6,1 kg
hladina ak. tlaku	93,7 dB(A)
hladina ak. výkonu	106,7 dB(A)
velikost závitů vřetena	M14
hladina vibrací	< 2,5 m/s ²
izolace	třída ochrany II

Charakteristika

Elektrická úhlová bruska je nástroj určený k řezání a broušení kovu a dalších stavebních materiálů, jako je přírodní i umělý kámen, beton apod., s použitím k tomu určených řezných a brusných kotoučů. Při práci je vždy nutné používat ochranný kryt kotouče. Podmínkou správné a bezpečné funkce brusky je dodržování pracovních pokynů a upozornění, uvedených v tomto návodu. Za škody vzniklé nedodržemím bezpečnostních pokynů nenese výrobce ani dovozce odpovědnost.

UPOZORNĚNÍ: Bruska není určena k drážkování cihlového zdiva ani jiným pracem v extrémně prašném prostředí!

Součástí výrobku je klíč na upevnění kotouče, ochranný kryt s příchytými šrouby a boční rukojeť.

Všeobecné bezpečnostní pokyny

Při používání elektrického nářadí je třeba vždy dodržovat základní bezpečnostní opatření, včetně následujících, za účelem omezení nebezpečí vzniku požáru, úrazu elektrickým proudem a zranění osob. Před uvedením tohoto výrobku do činnosti si přečtěte a zapamatujte tyto pokyny.

SEZNAMTE SE S NÁSTROJEM

Přečtěte si pozorně tuto příručku a informační štítek na výrobku. Dozvíte se tak o jeho správném použití a také o potenciálním riziku spojeném s prací s tímto elektrickým nástrojem.

UDRŽUJTE PRACOVNÍŠTĚ V ČISTOTĚ

Nepořádek na pracovišti a na pracovním stole bývá příčinou zranění.

BERTE OHLED NA PROSTŘEDÍ PRÁCE

Nevystavujte nářadí dešti. Nepoužívejte je ve vlhku a mokru. Na pracovišti udržujte dobré osvětlení. Nepoužívejte nářadí v prostředí s nebezpečím požáru nebo výbuchu.

CHRAŇTE SE PŘED ÚRAZEM ELEKTRICKÝM PROUDEM

Vyhýbejte se dotyku uzemněných předmětů (např. potrubí, topných těles, sporáků, chladniček).

ZAMEZTE PŘÍSTUPU DĚTI

Nedovolte přihlížejícím dotýkat se nářadí nebo prodlužovacího přívodu. Přihlížející musí být mimo pracovní prostor.

NEPOUŽÍVANÉ NÁŘADÍ DOBŘE USKLADNĚTE

Nářadí, které se právě nepoužívá, by mělo být uloženo na suchém, výše položeném nebo uzamčeném místě mimo dosah dětí.

NEPŘETĚŽUJTE NÁŘADÍ

Práci, pro kterou bylo určeno, bude nářadí vykonávat lépe a bezpečněji.

POUŽÍVEJTE SPRÁVNÉ NÁŘADÍ

Nepřetěžujte hobby nářadí nebo příslušenství prací, pro kterou je určeno nářadí těžké. Nepoužívejte nářadí k nesprávným účelům.

OBLÉKEJTE SE VHODNÝM ZPŮSOBEM

Nepoužívejte oděv s volnými rukávy ani šperky, mohou být zachyceny pohyblivými se částmi. Pro práci venku se doporučuje používat pryžové rukavice a obuv s protiskluzovou úpravou. Máte-li delší vlasy, používejte ochrannou pokrývku hlavy.

POUŽÍVEJTE OCHRANNÉ BRÝLE

V případě, že při práci spočívající v ubírání materiálu vzniká prach, používejte i ochrannou masku nebo respirátor.

PŘIPOJTE ZAŘÍZENÍ K ODSÁVÁNÍ PRACHU

Pokud je k dispozici zařízení k odsávání a sběru prachu, ujistěte se, že je toto zařízení připojeno a správně používáno.

NEPOUŽÍVEJTE PŘÍVOD K JINÝM ÚČELŮM

Nikdy nedržte nářadí za přívodní kabel ani nevytrhávejte vidlici ze zásuvky tahem za přívod. Chraňte přívod před horkem, mastnotou a ostrými hranami.

ZAJISTĚTE MATERIÁL, SE KTERÝM PRACUJETE

Používejte svěrky nebo svěrák k upevnění pracovaného kusu. Je to bezpečnější než držení rukou a dovoluje to obsluhovat nářadí oběma rukama.

PRACUJTE JEN TAM, KAM BEZPEČNĚ DOSÁHNETE

Vždy udržujte stabilní postoj a rovnováhu.

PEČLIVĚ UDRŽUJTE NÁŘADÍ

Řezací nástroje udržujte ostré a čisté, práce bude bezpečnější a její výsledek lepší. Dbejte pokynů pro mazání

a výměnu příslušenství. Pravidelně prohlížejte napájecí přívod nářadí a v případě jeho poškození svěřte nářadí autorizovanému servisu k opravě. Pravidelně prohlížejte prodlužovací přívody a v případě poškození je vyměňte. Rukojeti udržujte suché a čisté, chráňte je před olejem a tuky.

ODPOJUJTE NÁŘADÍ

Odpojujte nářadí, není-li právě používáno, před opravami a při výměně příslušenství nebo brusných kotoučů.

ODSTRANĚ SEŘIZOVACÍ NÁSTROJE A KLÍČE

Zvykněte si kontrolovat nářadí, zda jsou z něj před zapnutím odstraněny seřizovací nástroje a klíče.

VYVARUJTE SE NEÚMYSLNÉHO SPUŠTĚNÍ

Nepřenášejte nářadí s prstem na spínači, je-li připojeno k síti. Přesvědčte se, zda je při zapojování vidlice do zásuvky spínač vypnutý.

POUŽÍVEJTE VENKOVNÍ PRODLUŽOVACÍ PŘÍVODY

Je-li nářadí používáno venku, používejte pouze prodlužovací přívody určené k venkovnímu použití.

BUĎTE POZORNÍ!

Věnujte pozornost tomu, co právě děláte. Soustřeďte se a střízlivě uvažujte. Nepracujte s nářadím, jste-li unaveni.

KONTROLUJTE POŠKOZENÉ SOUČÁSTI

Před dalším používáním nářadí musí být pečlivě prohlédnuty poškozené ochranné kryty a další součásti, aby bylo možno posoudit, zda jsou nadále schopny vykonávat požadovanou funkci. Kontrolujte seřízení pohyblivých se částí a jejich pohyblivost, soustřeďte se na praskliny a zlomené součásti, upevnění a jakékoli další okolnosti, které mohou ohrozit jejich funkci. Ochranný kryt nebo jiná součást, která je poškozena, musí být odborně opravena nebo vyměněna autorizovanou opravou, pokud není v návodu pro používání uvedeno jinak. Vadné spínače svěřte autorizované opravě k výměně. Nepoužívejte nářadí, pokud spínač neumožňuje jeho zapnutí a vypnutí.

VÝSTRAHA

Používání jiného příslušenství nebo doplňků, než je uvedeno v tomto návodu pro používání, může být příčinou úrazu.

OPRAVY SVÉHO NÁŘADÍ SVĚŘTE KVALIFIKOVANÝM OSOBÁM

Toto elektrické nářadí je konstruováno v souladu se všemi platnými bezpečnostními požadavky, které se na něj vztahují. Opravy mohou být prováděny pouze kvalifikovanými osobami a s použitím originálních náhradních dílů, jinak

může dojít k vážnému ohrožení uživatele. Jakékoli úpravy či demontáž tohoto nářadí kromě níže popsaných vedou k zániku záručních práv.

Zásady použití a bezpečnostní pravidla

- Nevkládat kotouče o maximální obvodové rychlosti menší než 80 m/s!
- Výměnu a dotahování kotoučů provádějte vždy při odpojeném zdroji napětí (nestačí pouze vypnout vypínač!)
- Nikdy nepoužívejte blokační hřídele za chodu!
- Průměr kotouče musí odpovídat rozměru uvedeném výrobcem brusky a není možné jej překračovat.
- Před započetím práce a po každé výměně zkontrolujte stav kotouče poklepáním např. plastovou paličkou (kotouč musí vydat čistý zvuk).
- Před použitím nářadí se ujistěte, zda je brousící nástroj řádně namontován a upevněn a poté spusťte nářadí naprázdno v bezpečné poloze po dobu 30 s; zjistíte-li nepřiměřené vibrace nebo jiné závady, nářadí ihned vypněte. V takovém případě zkontrolujte stroj, abyste zjistili příčinu.
- Používejte vždy pouze kotouče, na nichž je uveden typ, rozměry a maximální otáčky, které nejsou nižší než nominální otáčky brusky. Nikdy nepoužívejte kotouče neznámého původu! Skladování kotoučů a manipulace s nimi musí probíhat s opatrností a v souladu s pokyny výrobce.
- Před použitím kotouče prohlédněte. Nepoužívejte olámané, prasklé nebo jinak poškozené výrobky.
- Ujistěte se, zda jsou namontovány poddajné podložky brousícího nástroje, jsou-li dodávány s brousícím nástrojem a je-li jejich používání požadováno.
- Nepoužívejte oddělená redukční pouzdra nebo adaptéry k přizpůsobení brousících kotoučů s větším otvorem.
- V případě nářadí určeného k používání kotouče s vnitřním závitem se ujistěte, zda je závit v kotouči dostatečně dlouhý vzhledem k délce vřetena.
- Je zakázáno používat brusku bez ochranného krytu kotouče!
- Brusku připojujte k síťovému zdroji napětí vždy s vypínačem v poloze „vypnuto“.
- Zkontrolujte, zda je obrobek řádně upevněn.
- Nepoužívejte řezací kotouč k broušení bokem kotouče.
- Pro snížení rizika úrazu elektrickým proudem dbejte na to, abyste se při práci nedotýkali uzemněných kovových předmětů (trubek, kotlů apod.).

- Ujistěte se, zda jiskry odletující při používání nářadí nemohou vyvolat nebezpečí, např. poranit osoby nebo zapálit hořlavé látky.
- Pracujete-li v prašném prostředí, kontrolujte, zda jsou ventilační otvory nářadí čisté. Je-li potřeba zbavit nářadí prachu, nejprve jej odpojte od síťového napájení. Používejte nekovové předměty, aby jste zabránili poškození vnitřních částí.
- Pozor! Kotouč pokračuje v otáčení i po vypnutí nářadí.
- Při přestávkách v práci vždy odpojte brusku od zdroje napětí.
- Chraňte brusku před působením atmosférických vlivů.
- Toto elektrické nářadí není uzpůsobeno pro práci v prostředí se zvýšenou vlhkostí a nesmí se používat v blízkosti vznětlivých, výbušných a žiravých látek.
- Vždy používejte ochranu zraku a sluchu. Měly by být používány také další osobní ochranné pomůcky jako např. respirátor, rukavice, ochranná přilba a pracovní zástěra.
- Nářadí uchovávejte na suchém místě mimo dosah dětí.
- Nedopustěte, aby došlo k přetížení brusky. Teplota vnitřních dílů nesmí překročit 60°C.

UPOZORNĚNÍ

Abyste zabránili nebezpečí vzniku požáru nebo úrazu elektrickým proudem a předešli poškození vnitřních součástek, nevystavujte nástroj dešti nebo zvýšené vlhkosti. Tento nástroj pracuje s napětím nebezpečným životu. Nikdy nezasahujte do vnitřních částí nástroje. Chraňte přívodní kabel před ostrými předměty, nadměrnou teplotou, mastnotou a vlhkem či mokrem. Pravidelně kontrolujte, zda je kabel v bezvadném stavu a není porušena ochranná izolace. Poškozený kabel svěřte do opravy kvalifikovanému servisu.

Uvedení do provozu

UPOZORNĚNÍ: Při jakékoli manipulaci s částmi brusky se ujistěte, že bruska je vypnutá a odpojená od zdroje napětí.

NASTAVENÍ KRYTU KOTOUČE

Nejprve sejměte brusný kotouč, je-li namontován. Poté uvolněte šroub na objímce krytu pomocí imbusového klíče, nastavte kryt do požadované polohy a šroub znovu dotáhněte. Před nasazením kotouče a spuštěním brusky se ujistěte, že kryt je řádně upevněn.

PŘIPEVNĚNÍ KOTOUČE

- 1) Vypněte brusku a odpojte ji od zdroje napětí.
- 2) Ujistěte se, že kryt kotouče je ve správné poloze.
- 3) Umístěte základní podložku kotouče (bez závitů) na vřeteno tak, aby zářez na straně směřující k tělu brusky přesně zapadl do zářezů na vřetenu.
- 4) Umístěte kotouč na podložku a vřeteno. Používáte-li kotouč s vypuklou střední částí, vložte jej zvýšenou částí směrem k tělu brusky.
- 5) Na závit vřetene nyní našroubujte druhou podložku (se čtyřmi otvory) tak, aby pevně přiléhala k ploše kotouče. Používáte-li tenké kotouče (zvl. řezné či diamantové), našroubujte podložku zvýšenou částí směrem k sobě; u silnějších kotoučů směřujte zvýšenou část ke kotouči.
- 6) Jsou dva možné způsoby zajištění kotouče. Podle prvního jednou rukou uchopíte štěrbinový klíč a zasunete jej do zářezů na vřetenu mezi kotoučem a tělem brusky a druhou rukou dotáhnete vnější podložku dvouhrotým klíčem, který zasunete do otvorů v podložce. Druhým způsobem jednou rukou zajistíte hřídel proti pootočení aretačním tlačítkem a druhou dotáhnete vnější podložku dvouhrotým klíčem, který zasunete do otvorů v podložce.
- 7) Přesvědčte se, že kotouč je pevně uchycen a mezi ním a podložkami není žádná vůle.

PŘIPEVNĚNÍ RUKOJETI

Rukojeť do závitů připevněte otáčením po směru hodinových ručiček. Rukojeť lze připevnit na obě strany brusky a také na vrchní stranu brusky, chcete-li brusku používat ve svislé poloze.

ZAPNUTÍ BRUSKY

Provozní spínač je v poloze „vypnuto“ zajištěn pojistkou v přední části spínače. Pro započetí práce uvolněte pojistku ukazovákem směrem dopředu a stiskněte spínač. Brusku vypnete uvolněním spínače. Z bezpečnostních důvodů nelze nástroj aretovat v poloze „zapnuto“. Bruska je vybavena pomalým startem, který omezuje náraz točivého momentu při spuštění brusky.

UPOZORNĚNÍ: Po vypnutí brusky se kotouč ještě několik vteřin točí. Před položením brusky vždy vyčkejte úplného zastavení kotouče. Nemanipulujte s zámkem vřetene dokud se disk točí.

Použití brusky

BROUŠENÍ

Pro efektivní broušení je nutné kontrolovat tlak a povrchový kontakt mezi brusným kotoučem a broušeným předmětem. Ploché povrchy je vhodné brousit pod ostrým úhlem, obvykle mezi 10 a 20 stupni. Příliš velký úhel povede k velké koncentraci tlaku na malé ploše, což může způsobit poškrábání nebo spálení předmětu. Před zahájením práce nechte kotouč roztočit na maximální rychlost.

ŘEZÁNÍ

Při řezání vždy přikládejte kotouč kolmo k řezanému materiálu. Kotouč nevychylujte ani jím nekývejte a pohybujte jím rychlostí přiměřenou řezanému materiálu. Uvědomte si směr rotace kotouče – ukazuje jej šipka na přední části krytu pohonu kotouče. Vždy řežte ve směru proti rotaci kotouče. Řezání opačným směrem může vést náhlému odskočení kotouče od materiálu.

UPOZORNĚNÍ: Před použitím brusky se vždy přesvědčte, že užíváte správný typ kotouče. Na brusce mějte vždy připravený kryt kotouče.

Údržba

UPOZORNĚNÍ: Před zahájením údržby nebo čištění se vždy ujistěte, že bruska je vypnuta a odpojena od zdroje napětí.

ČIŠTĚNÍ

Po použití očistěte brusku od prachu a odřezků, zejména ventilační štěrby. Očistěte také podložku pod kotoučem. Kryt a pohyblivé části stroje zbavujte pravidelně prachu štětcem, příp. vlhkým hadříkem. Nepoužívejte žádná rozpouštědla! Povrch vždy dobře osušte. Uživatel může vyměňovat pouze opotřebované uhlíkové kartáče. Jakékoli jiné součásti brusky může vyměňovat pouze autorizovaný servis. Brusku skladujte v suchých a neprašných prostorách (například v uzavřených kufrech na nářadí).

MAZÁNÍ

Zařízení nevyžaduje po dobu životnosti žádné mazání.

VÝMĚNA UHLÍKOVÝCH KARTÁČŮ

Jeví-li bruska známky opotřebení uhlíkových kartáčů (zvýšené jiskření, nepravidelný chod), je zapotřebí provést jejich jednoduchou výměnu. Vyšroubujte oba zapuštěné plastové kryty na bocích brusky. Vyjměte

opotřebované uhlíkové kartáče, přichycené přítlačným perkem a kovovou spojkou kabelu, a na jejich místo vložte nové. Zašroubujte zpět plastové kryty.

POZOR! Výměnu provádějte vždy při odpojeném zdroji napětí!




NÁHRADNÍ UHLÍKOVÉ KARTÁČE

Náhradní uhlíky lze zakoupit na adrese servisního místa.

Obsah balení

- Úhlová bruska
- Rukojeť
- Dvouhrotý klíč
- Imbusový klíč

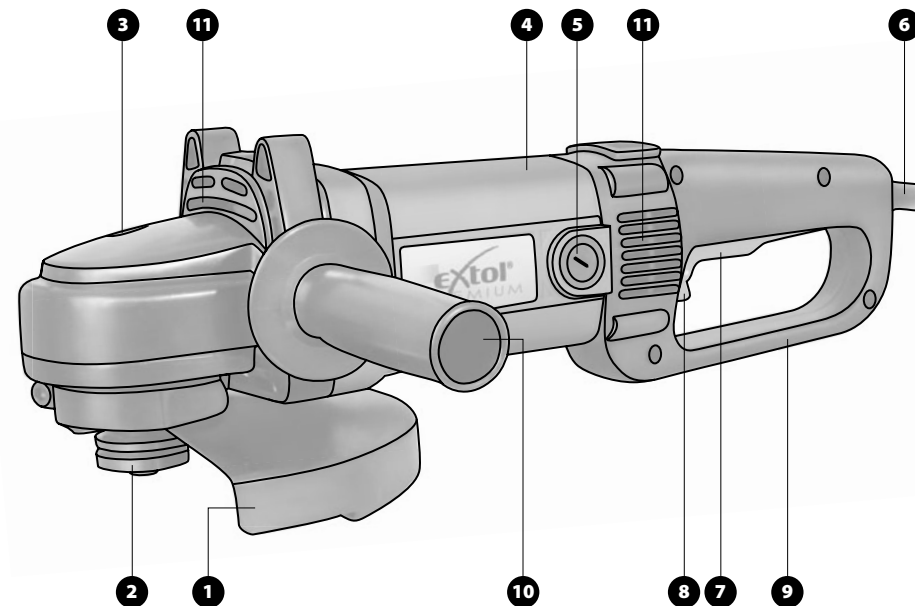
Vysvětlivky

-  Dvojitá izolace
-  Používejte ochranu očí!
-  Seznamte se s návodem!

Likvidace odpadu



Po skončení životnosti výrobku je nutné při likvidaci vzniklého odpadu postupovat v souladu s platnou legislativou. Výrobek obsahuje elektrické/elektronické součásti. Neodhazujte do směsného odpadu, odevzdejte zpracovateli odpadu nebo na místo zpětného odběru nebo odděleného sběru tohoto typu odpadu. Provozní náplně jsou nebezpečným odpadem. Nakládejte s nimi v souladu s platnou legislativou a dle pokynů jejich výrobce.



Součásti a ovládací prvky

- 1) kryt kotouče
- 2) podložka se závitem
- 3) aretační tlačítko
- 4) kryt pohonu brusky
- 5) kryt uhlíkových kartáčů
- 6) přívodní kabel
- 7) provozní spínač
- 8) pojistka spínače
- 9) kryt držadla
- 10) výměnná rukojeť
- 11) ventilační štěrby

ES Prohlášení o shodě

Madal Bal a.s. • Lazy IV/3356, 760 01 Zlín • IČO: 49433717

prohlašuje, že následně označené zařízení na základě jeho koncepce a konstrukce, stejně jako do oběhu uvedené provedení, odpovídá příslušným základním bezpečnostním požadavkům nařízení vlády. Při námi neodsouhlasených změnách zařízení ztrácí toto prohlášení svou platnost.

Extol PREMIUM 8892002 (AG 230 S)

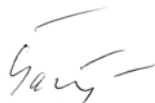
Bruska úhlová 2200W

bylo navrženo a vyrobeno ve shodě s následujícími normami:
EN 50144-1:1998+A1, EN 50144-2-6:2002, EN 55014-1:2000+A1, EN 55014-2:1997,
EN 61000-3-2:2000, EN 61000-3-3:1995

a následujícími předpisy (vše v platném znění):
NV 17/2003 Sb., (73/23/EHS ve znění 93/68/EHS), NV 18/2003 Sb.,
(89/336/EHS ve znění 91/263/EHS, 92/31/EHS 93/68/EHS),
NV 24/2003 Sb., (98/37/ES)

Poslední dvojčíslí roku, kdy byl výrobek označen značkou CE: 05

ve Zlíně 12. 7. 2005



Martin Šenkýř
člen představenstva a.s.

Záruční lhůta

Dne 01.01.2003 vstupuje v platnost zákon č. 136/2002 Sb. ze dne 15.03.2002, kterým se mění zákon č. 40/1964 Sb. a zákon č. 65/1965 Sb.



ve znění pozdějších předpisů. Firma Madal Bal a.s. v souladu s tímto zákonem poskytuje na Vámi zakoupený výrobek prodlouženou záruku na dobu 3 let od data prodeje. Při splnění záručních podmínek (uvedeno níže) Vám výrobek během této doby bezplatně opraví smluvní servis firmy Madal Bal.

ZÁRUČNÍ PODMÍNKY

1. Prodávající je povinen spotřebiteli zboží předvést a řádně vyplnit záruční list. Všechny údaje musí být v záručním listě vypsány nesmazatelným způsobem v okamžiku prodeje zboží.
2. Již při výběru zboží pečlivě zvažte, jaké funkce a činnosti od výrobku požadujete. To, že výrobek nevyhovuje Vaším pozdějším technickým nárokům, není důvodem k jeho reklamaci.
3. Při uplatnění nároku na záruční opravu musí být zboží předáno s kompletním příslušenstvím v originálním obalu s řádně vyplněným originálem záručního listu a dokladem o koupi.
4. V případě reklamacie musí být zboží předáno v čistém stavu, zbaveno prachu či špíny a zabaleno tak, aby při přepravě nedošlo k poškození.
5. Servis nenese odpovědnost za zboží poškozené přepravcem.
6. Servis dále nenese odpovědnost za zaslané příslušenství, které není součástí základního vybavení výrobku. Výjimkou jsou případy, kdy příslušenství nelze odstranit z důvodu vady výrobku.
7. Záruka se vztahuje výlučně na závady způsobené vadou materiálu, výrobní montáží nebo technologií zpracování.
8. Tato záruka není na újmu zákonným právům, ale je dodatkem k nim.
9. Záruční opravu je oprávněn vykonávat výhradně smluvní servis firmy Madal Bal a.s.
10. Výrobce odpovídá za to, že výrobek bude mít po celou záruční lhůtu vlastnosti a parametry uvedené v technických údajích, při dodržení návodu na použití. Zároveň si vyhrazuje právo na konstrukční změny bez předchozího upozornění.

11. Nárok na záruku zaniká, jestliže:
 - a) výrobek nebyl používán a udržován podle návodu k obsluze.
 - b) byl proveden jakýkoliv zásah do konstrukce stroje bez předchozího povolení vydaného firmou Madal Bal a.s. či servisu, který nemá smlouvu s firmou Madal Bal a.s..
 - c) výrobek byl používán v jiných podmínkách nebo k jiným účelům, než ke kterým je určen.
 - d) byla některá část výrobku nahrazena neoriginální součástí.
 - e) k poškození výrobku nebo k nadměrnému opotřebení došlo vinou nedostatečné údržby.
 - f) výrobek havaroval nebo byl poškozen vyšší mocí.
 - g) škody vzniklé působením vnějších mechanických, teplotních či chemických vlivů.
 - h) vady byly způsobeny nevhodným skladováním, či manipulací s výrobkem.
 - i) výrobek byl používán (pro daný typ výrobku) v agresivním prostředí např. prašném, vlhkém.
 - j) výrobek byl použit nad rámec přípustného zatížení.
 - k) bylo provedeno jakékoliv falšování záručního listu nebo dokladu o koupi.
12. Prodloužená záruční lhůta se nevztahuje na akumulátory.
13. Výrobce neodpovídá za vady výrobku způsobené běžným opotřebením nebo použitím výrobku k jiným účelům, než ke kterým je určen.
14. Záruka se nevztahuje na položky, u kterých lze očekávat opotřebení v důsledku jejich normální funkce (např. lakování atd.)
15. Poskytnutím záruky nejsou dotčena práva kupujícího, která se ke koupi věci váží podle zvláštních právních předpisů.

SERVISNÍ MÍSTA

Nejbližší servisní místo v závislosti na typu produktu naleznete na www.extol.cz, případně kontaktujte naše zákaznické centrum nebo prodejce, u kterého jste nářadí zakoupili.

Adresa zákaznického centra:

Madal Bal a. s.
K Žižkovu 7/809
190 93 Praha 9 - Vysočany
tel.: +420 286 840 052, fax: +420 286 840 173
E-mail: servis@praha.madalbal.cz

Úvod

Vážený zákazník,
ďakujeme za dôveru, ktorú ste prejavili značke EXTOL zakúpením tohto výrobku.

Tento výrobok absolvoval testy spoľahlivosti a kvality, ktorým svoje výrobky EXTOL podrobujeme. Vykonalí sme všetky opatrenia, aby sa k Vám výrobok dostal v dokonalom stave. Pokiaľ by sa napriek tomu objavila akákoľvek záhada, alebo ak by ste pri používaní narazili na problémy, neváhajte sa prosím obrátiť na predajňu, kde ste výrobok zakúpili.

Tel.: +421 2 4920 4752

Fax: +421 2 4463 8451

Výrobca: Madal Bal a. s., P. O. Box 159, 76001 Zlín-Príluky, Czech Republic

Technické údaje

typové označenie	AG 230 S
napätie	230 V ~ 50 Hz
príkon	2200 W
otáčky bez záťaže	6000 ot./min
priemer kotúča	230 mm
vnútorný priemer	22,2 mm
hmotnosť	6,1 kg
hladina ak. tlaku	93,7 dB(A)
hladina ak. výkonu	106,7 dB(A)
veľkosť závitu vretena	M14
hladina vibrácií	< 2,5 m/s ²
izolácia	trieda ochrany II

Charakteristika

Elektrická uhlová brúska je nástroj určený na rezanie a brúsenie kovu a ďalších stavebných materiálov, ako je prírodný a umelý kameň, betón a pod., s použitím na to určených rezných a brúsných kotúčov. Pri práci je vždy nutné používať ochranný kryt kotúča. Podmienkou správnej a bezpečnej funkcie brúsky je dodržiavanie pracovných pokynov a upozornení, uvedených v tomto návode. Za škody, ktoré vznikli nedodržaním bezpečnostných pokynov nenesie výrobca ani dovozca zodpovednosť.

UPOZORNENIE: Brúska nie je určená na drážkovanie tehlového muriva ani na iné práce v extrémne prašnom prostredí!

Súčasťou výrobku je kľúč na upevnenie kotúča, ochranný kryt s príchytými skrutkami a bočnou rukoväťou.

Všeobecné bezpečnostné pokyny

Pri používaní elektrického náradia je nutné vždy dodržiavať základné bezpečnostné opatrenia, vrátane nasledujúcich pokynov, na obmedzenie nebezpečenstva vzniku požiaru, úrazu elektrickým prúdom a zranení osôb. Pred používaním tohto výrobku si prečítajte a zapamätajte tieto pokyny.

ZOZNÁMTE SA S NÁSTROJOM

Pozorne si prečítajte túto príručku a informačný štítok na výrobku. Dozviete sa tak o jeho správnom používaní a tiež o potenciálnom riziku spojenom s prácou s týmto elektrickým nástrojom.

UDRŽIAVAJTE PRACOVISKO V ČISTOTE

Neporiadok na pracovisku a na pracovnom stole býva príčinou zranení.

VENUJTE POZORNOSŤ PROSTREDIU V KTOROM PRACUJETE

Nevystavujte náradie dažďu. Nepoužívajte náradie vo vlhkom a mokrom prostredí. Na pracovisku udržiavajte dobré osvetlenie. Nepoužívajte náradie v prostredí s nebezpečenstvom požiaru alebo výbuchu.

CHRÁŇTE SA PRED ÚRAZOM ELEKTRICKÝM PRÚDOM

Vyhýbajte sa súčasnému dotyku uzemnených predmetov (napr. potrubí, vykurovacích telies, sporákov, chladničiek).

ZABRÁŇTE PRÍSTUPU DETÍ

Nedovoľte okolostojacim dotýkať sa náradia alebo predlžovacieho kábla. Okolostojaci musia byť mimo pracovného priestoru.

NEPOUŽÍVANÉ NÁRADIE USKLADNITE

Náradie, ktoré sa práve nepoužíva, by malo byť uložené na suchom, vyššie položenom alebo uzamknutom mieste mimo dosah detí.

NEPREŤAŽUJTE NÁRADIE

Používajte náradie iba na prácu, na ktorú bolo určené. Prácu tak bude vykonávať lepšie a bezpečnejšie.

POUŽÍVAJTE SPRÁVNE NÁRADIE

Nepreťažujte hobby náradie alebo príslušenstvo prácou, na ktorú je určené profesionálne náradie. Nepoužívajte náradie na nesprávne účely.

OBLIEKAJTE SA VHDNÝM SPÔSOBOM

Nepoužívajte odev s voľnými rukávami, nenoste šperky, môžu ich zachytiť pohybujúce sa časti. Na prácu vonku sa odporúča používať gumené rukavice a obuv s protišmykovou úpravou. Ak máte dlhšie vlasy, používajte ochrannú pokrývku hlavy.

POUŽÍVAJTE OCHRANNÉ OKULIARE

Ak pri obrábaní materiálu vzniká prach, používajte aj ochrannú masku alebo respirátor.

ZAISTITE OBRÁBANÝ PREDMET

Používajte svorky alebo zverák na pripevnenie obrábaného predmetu. Je to bezpečnejšie ako držanie rukou a umožňuje to obsluhovať náradie oboma rukami.

PRACUJTE LEN TAM, KDE BEZPEČNE DOSIAHNETE

Vždy udržiavajte stabilný postoj a rovnováhu.

STAROSTLIVO UDRŽIAVAJTE NÁRADIE

Rezacie nástroje udržiavajte ostré a čisté, práca bude bezpečnejšia a jej výsledok lepší. Dodržiavajte pokyny na mazanie a výmenu príslušenstva. Pravidelne prezerajte náradie a v prípade poškodenia ho zverte autorizovanému servisu na opravu. Rukoväť udržiavajte suchú a čistú, chráňte ich pred olejom a tukmi.

ODSTRÁŇTE NASTAVOVACIE NÁSTROJE A KLÚČE

Skontrolujte, či sa pred zapnutím náradia odstránili pomocné nastavovacie nástroje a kľúče.

ODPÁJAJTE NÁRADIE

Odpájajte náradie vždy, keď sa náradie nepoužíva, pred opravami a pri výmene príslušenstva alebo nástrojov, ako sú pílové listy, vrtáky alebo frézy.

VYHÝBAJTE SA NEÚMYSELNÉMU SPÚŠŤANIU

Neprenášajte náradie s prstom na spínači, ak je pripojené na sieť. Presvedčte sa, či je spínač vypnutý pri zapájaní vidlice do zásuvky.

POUŽÍVAJTE VONKAJŠIE PREDĽŽOVACIE KÁBLE

Ak sa náradie používa vonku, používajte len predĺžovacie káble určené na vonkajšie použitie.

BUĎTE OSTRÁŽITÍ

Venujte pozornosť tomu, čo práve robíte. Sústreďte sa a triežvo uvažujte. Nepracujte s náradím, ak ste unavení.

KONTROLUJTE POŠKODENÉ ČASTI

Pred ďalším používaním náradia starostlivo skontrolujte poškodené kryty a ďalšie časti, aby sa dalo posúdiť, či sú naďalej schopné vykonávať požadovanú funkciu. Kontrolujte nastavenie pohyblivých častí a ich pohyblivosť, sústreďte sa na praskliny a zlomené súčasti, prípravenie a akékoľvek ďalšie okolnosti, ktoré môžu ohroziť funkciu nástrojov. Kryt alebo iná súčasť, ktorá je poškodená, sa musí odbornou opravou alebo ho musí vymeniť autorizovaná opravovňa, ak nie je v návode na používanie uvedené inak. Chybné spínače dajte vymeniť autorizovanej opravovni. Nepoužívajte náradie, ak ho spínač spoľahlivo nezapína a nevypína.

OPRAVY NÁRADIA ZVERTE KVALIFIKOVANÝM OSOBÁM

Toto náradie je skonštruované v súlade so všetkými platnými bezpečnostnými požiadavkami, ktoré sa naň vzťahujú. Opravy môžu vykonávať len kvalifikované osoby pomocou originálnych náhradných dielov, inak môže nastať vážne ohrozenie používateľa. Akékoľvek úpravy alebo demontáž tohto náradia, okrem nižšie popísaných, vedú k zániku záručných práv.

VÝSTRAHA!

Používanie iného príslušenstva alebo doplnkov, ako je uvedené v tomto návode na používanie, môže byť príčinou úrazu.

Zásady použitia a bezpečnostné pravidlá

- Nevkladajte kotúče s maximálnou obvodovou rýchlosťou menšou než 80 m/s!
- Výmenu a doťahovanie kotúčov vykonávajte vždy pri odpojení zdroji napätia (nestačí len vypnúť vypínač!).
- Výmena kotúča sa vykonáva pomocou špeciálneho kľúča pri stlačení tlačidla blokácia hriadeľa.
- Nikdy nepoužívajte blokáciu hriadeľa za chodu!
- Priemer kotúča musí zodpovedať rozmeru uvedenom výrobcem brúsky a nie je možné ho prekračovať.
- Pred začatím práce a po každej výmene skontrolujte stav kotúča poklepaním napr. plastovou paličkou (kotúč musí vydať čistý zvuk).
- Pred použitím náradia sa uistite, či je brúsny nástroj riadne namontovaný a upevnený a potom spustíte náradie naprázdno v bezpečnej polohe po dobu 30 s; ak zistíte neprimerané vibrácie alebo iné závady, náradie ihneď vypnite. V takom prípade skontrolujte stroj, aby ste zistili príčinu.
- Používajte vždy len kotúče, na ktorých je uvedený typ, rozmery a maximálne otáčky, ktoré nie sú nižšie než nominálne otáčky brúsky. Nikdy nepoužívajte kotúče neznámeho pôvodu! Skladovanie kotúčov a manipulácia s nimi musí prebiehať s opatrnosťou a v súlade s pokynmi výrobcu.
- Pred použitím kotúče prezrite. Nepoužívajte olámané, prasknuté alebo inak poškodené výrobky.
- Uistite sa, či sú namontované poddajné podložky brúsneho nástroja, ak sú dodávané s brúsnym nástrojom a ak je ich používanie požadované.
- Nepoužívajte oddelené redukčné puzdrá alebo adaptéry na prispôbenie brúsnych kotúčov s väčším otvorom.
- V prípade náradia určeného na používanie kotúča s vnútorným závitom se uistite, či je závit v kotúči dostatočne dlhý vzhľadom k dĺžke vretena.
- Je zakázané používať brúsku bez ochranného krytu kotúča!
- Brúsku pripájajte k sieťovému zdroju napätia vždy s vypínačom v polohe 0.
- Skontrolujte, či je obrobok poriadne upevnený.
- Nepoužívajte rezací kotúč na brúsenie čelom kotúča.
- Pre zníženie rizika úrazu elektrickým prúdom dbajte na to, aby ste sa pri práci nedotýkali uzemnených kovových predmetov (úrok, kotlov apod.).

- Uistite sa, či iskry odletujúce pri používaní náradia nemôžu vyvolať nebezpečenstvo, napr. poraniť osoby alebo zapáliť horľavé látky.
- Ak pracujete v prašnom prostredí, skontrolujte, či sú ventilačné otvory náradia čisté. Ak je potrebné odstrániť z náradia prach, najskôr ho odpojte od sieťového napájania. Používajte nekovové predmety, aby ste zabránili poškodeniu vnútorných častí.
- Pozor! Kotúč pokračuje v otáčaní aj po vypnutí náradia.
- Pri prestávkach v práci vždy odpojte brúsku od zdroja napätia.
- Chrňte brúsku pred pôsobením atmosférických vplyvov.
- Toto elektrické náradie nie je prispôbené pre prácu v prostredí so zvýšenou vlhkosťou a nesmie sa používať v blízkosti vznetlivých, výbušných a žieravých látok.
- Vždy používajte ochranu zraku a sluchu. Mali by byť používané tiež ďalšie osobné ochranné pomôcky ako napr. respirátor, rukavice, ochranná prilba a pracovná zástera.
- Náradie uchovávajte na suchom mieste mimo dosahu detí.
- Nedopustite, aby došlo k preťaženiu brúsky. Teplota vnútorných dielov nesmie prekročiť 60°C.

Uvedenie do prevádzky

UPOZORNENIE: Pri akejkoľvek manipulácii s časťami brúsky sa uistite, že brúška je vypnutá a odpojená od zdroja napätia.

NASTAVENIE KRYTU KOTÚČA

Najskôr dajte dole brúsny kotúč, ak je namontovaný. Potom uvoľnite skrutku na objímke krytu pomocou imbusového kľúča, nastavte kryt do požadovanej polohy a skrutku znovu dotiahnite. Pred nasadením kotúča a spustením brúsky sa uistite, že kryt je riadne upevnený.

PRÍPEVNENIE KOTÚČA

- 1) Vypnite brúsku a odpojte ju od zdroja.
- 2) Uistite sa, že kryt kotúča je v správnej polohe.
- 3) Umiestnite základnú podložku kotúča (bez závitov) na vreteno tak, aby zárez na strane smerujúcej k telu brúsky presne zapadol do zárezov na vreteno.
- 4) Umiestnite kotúč na podložku a vreteno. Ak použivate kotúč s vypuklou strednou časťou, vložte ho zvýšenou časťou smerom k telu brúsky.
- 5) Na závit vretena potom naskrutkujte druhú podložku (so štyrmi otvormi) tak, aby pevne priliehala

k ploche kotúča. Ak používate tenké kotúče (rezné či diamantové), naskrutkujte podložku zvýšenou časťou smerom k sebe; pri hrubších kotúčoch nasmerujte zvýšenú časť ku kotúču.

- 6) Jednou rukou uchopte štrbinový kľúč a zasuňte ho do zárezov na vreteno medzi kotúčom a telom brúsky. Druhou rukou dotiahnite vonkajšiu podložku dvojhrotovým kľúčom, ktorý zasuniete do otvorov v podložke.
- 7) Presvedčte sa, že kotúč je pevne uchytený a medzi ním a podložkami nie je žiadna vôľa.

PRÍPEVNENIE RUKOVÄTE

Rukoväť na závit prípevnite otáčaním v smere hodinových ručičiek. Rukoväť je možné prípevniť na obe strany brúsky a tiež na vrchnú stranu brúsky, ak ju chcete používať vo zvislej polohe.

ZAPNUTIE BRÚSKY

Prevádzkový spínač je v polohe „vypnuté“ zaistený poistkou v prednej časti spínača. Na začiatku práce uvoľnite poistku ukazovák smerom dopredu a stlačte spínač. Brúsku vypnite uvoľnením spínača. Z bezpečnostných dôvodov nie je možné nástroj aretovať v polohe „zapnuté“. Brúška je vybavená pomalým štartom, ktorý obmedzuje náraz krútiaceho momentu pri spustení brúsky.

UPOZORNENIE: Po vypnutí brúsky sa kotúč ešte niekoľko sekúnd točí. Pred položením brúsky vždy čakajte až do úplného zastavenia kotúča. Nemanipulujte so zámkom vretena dokiaľ sa disk točí.

Použitie brúsky

BRÚSENIE

Na efektívne brúsenie je nutné kontrolovať tlak a povrchový kontakt medzi brúsnym kotúčom a brúsnym predmetom. Ploché povrchy je vhodné brúsiť pod ostrým uhlom, obvykle v rozmedzí 10 až 20 stupňov. Príliš veľký uhol povedie k veľkej koncentrácii tlaku na malej ploche, čo môže spôsobiť poškrabanie alebo spálenie predmetu. Pred začatím práce nechajte kotúč roztočiť sa na maximálnu rýchlosť.

REZANIE

Pri rezaní vždy kladte kotúč kolmo na rezaný materiál. Kotúč nevychylujte, ani ním nekývajte a pohybujte ním rýchlosťou primeranou rezanému materiálu. Uvedomte si smer rotácie kotúča – ukazuje to šípka na prednej časti

krytu pohonu kotúča. Vždy reže v smere proti rotácii kotúča. Rezanie opačným smerom môže viesť k náhlemu odskočeniu kotúča od materiálu.

UPOZORNENIE: Pred použitím brúsky sa vždy presvedčte, že používate správny typ kotúča. Na brúske majte vždy pripevnený kryt kotúča.

Údržba

UPOZORNENIE: Pred začatím údržby alebo čistenia sa vždy uistite, že brúska je vypnutá a odpojená od zdroja napätia.

ČISTENIE

Po použití očistite brúsku od prachu a odrezkov, hlavne ventilačné štrbiny. Očistite tiež podložku pod kotúčom. Kryt a pohyblivé časti stroja zbavujte pravidelne prachu štetcom, príp. vlhkou utierkou. Nepoužívajte žiadne rozpúšťadlá! Povrch vždy dobre osušte. Používateľ môže vymieňať len opotrebované uhlíkové kefy. Akékoľvek iné súčasti brúsky môže vymieňať len autorizovaný servis. Brúsku skladujte v suchých a neprašných priestoroch (napríklad v uzavretých kufroch na náradie).

MAZANIE

Zariadenie nevyžaduje po dobu životnosti žiadne mazanie.

VÝMENA UHLÍKOVÝCH KEFIEK

Ak javí brúska známky opotrebenia uhlíkových kefiiek (zvyšené iskrenie, nepravidelný chod), je potrebné ich jednoduchým spôsobom vymeniť. Vyskrutkujte oba zapustené plastové kryty na bokoch brúsky. Vyjmite opotrebené uhlíkové kefy, prichytené prítlačným perom a kovovou spojkou kábla, a na ich miesto vložte nové. Zaskrutkujte späť plastové kryty.

POZOR! Výmenu vykonávajte vždy pri odpojení zdroji napätia!




NÁHRADNÉ UHLÍKOVÉ KEFKY

Náhradné uhlíky je možné zakúpiť u adrese servisného miesta.

Obsah balenia

- Uhlivá brúska
- Rukoväť
- Dvojhrotový kľúč
- Imbusový kľúč

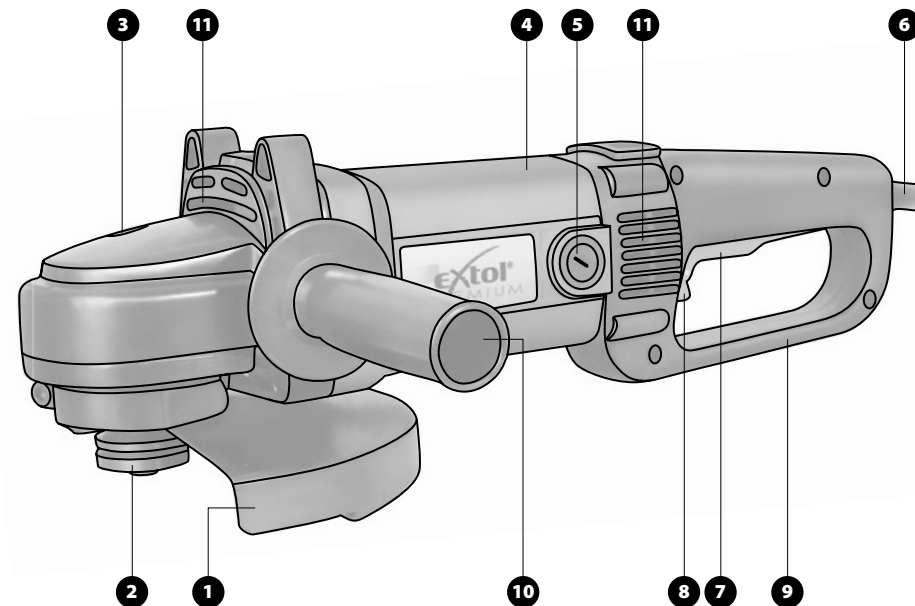
Vysvetlivky

-  Dvojitá izolácia
-  Používajte okuliare!
-  Zoznamte sa s návodom!

Likvidácia odpadu



Po skončení životnosti výrobku je nutné pri likvidácii vzniknutého odpadu postupovať v súlade s platnou legislatívou. Výrobok obsahuje elektrické/elektronické súčasti. Neodhadzujte do miešaného odpadu, odovzdajte spracovateľovi odpadu alebo na miesto spätného odberu alebo oddeleného zberu tohto typu odpadu. Prevádzkové náplne sú nebezpečným odpadom. Nakladajte s nimi v súlade s platnou legislatívou a podľa pokynov ich výrobcu.



Súčasti a ovládacie prvky

- 1) kryt kotúča
- 2) podložka so závitom
- 3) aretačné tlačidlo
- 4) kryt pohonu brúsky
- 5) kryt uhlíkových kefiiek
- 6) prívodný kábel
- 7) prevádzkový spínač
- 8) poistka spínača
- 9) kryt držadla
- 10) výmenná rukoväť
- 11) ventilačné štrbiny

ES Vyhlásenie o Zhode

Madal Bal a.s. • Lazy IV/3356, 760 01 Zlín • IČO: 49433717

vyhlasuje, že následne označené zariadenie na základe jeho koncepcie a konštrukcie, rovnako ako do obehu uvedené vyhotovenie, zodpovedá základným bezpečnostným požiadavkám príslušných legislatívnych predpisov. Pri nami neodsúhlasených zmenách zariadenia stráca toto vyhlásenie svoju platnosť.

Extol PREMIUM 8892002 (AG 230 S)

Uhlová brúška 2200W

bolo navrhnuté a vyrobené v zhode s nasledujúcimi normami:
EN 50144-1:1998+A1, EN 50144-2-6:2002, EN 55014-1:2000+A1, EN 55014-2:1997,
EN 61000-3-2:2000, EN 61000-3-3:1995

a nasledujúcimi predpismi (všetko v platnom znení):
73/23/EHS ve znení 93/68/EHS, 89/336/EHS ve znení 91/263/EHS,
92/31/EHS, 93/68/EHS, 98/37/ES

Posledné dve číslice roka, kedy bol výrobok označený značkou CE: 05

ve Zlíně 12. 7. 2005

Martin Šenkýř
člen představenstva a.s.

Záručná lehota

Firma Madal Bal s.r.o. v súlade s Občianskym zákonníkom 40/1964 Zb. v znení neskorších predpisov poskytuje na Vami zakúpený výrobok predĺženú záruku na dobu 3 roky od dátumu predaja. Pri splnení záručných podmienok (uvedené nižšie) Vám výrobok behom tejto doby bezplatne opraví zmluvný servis firmy Madal Bal.



ZÁRUČNÉ PODMIENKY

1. Predávajúci je povinný spotrebiteľovi tovar predviesť a riadne vyplniť záručný list. Všetky údaje musia byť v záručnom liste vypísané nezmazateľným spôsobom v okamihu predaja tovaru.
2. Už pri výbere tovaru starostlivo zvážte, aké funkcie a činnosti od výrobku požadujete. To, že výrobok nevyhovuje Vaším neskorším technickým nárokom, nie je dôvodom na jeho reklamáciu.
3. Pri uplatnení nároku na záručnú opravu musí byť tovar odovzdaný s kompletným príslušenstvom v originálnom obale s riadne vyplneným originálom záručného listu a dokladom o kúpe.
4. V prípade reklamácie musí byť tovar odovzdaný v čistom stave, zbavený prachu či špiny a zabalený tak, aby pri preprave nedošlo k poškodeniu.
5. Servis nenesie zodpovednosť za tovar poškodený prepravcom.
6. Servis ďalej nenesie zodpovednosť za zaslané príslušenstvo, ktoré nie je súčasťou základného vybavenia výrobku. Výnimkou sú prípady, kedy príslušenstvo nie je možné odstrániť z dôvodu chyby výrobku.
7. Záruka sa vzťahuje výlučne na závady spôsobené chybou materiálu, výrobnej montáže alebo technológiou spracovania.
8. Táto záruka nie je na ujmu zákonným právam, ale je dodatkom k nim.
9. Záručnú opravu je oprávnený vykonávať výhradne zmluvný servis firmy Madal Bal s.r.o.
10. Výrobca zodpovedá za to, že výrobok bude mať po celú záručnú lehotu vlastnosti a parametre uvedené v technických údajoch, pri dodržaní návodu na použitie. Zároveň si vyhradzuje právo na konštrukčné zmeny bez predchádzajúceho upozornenia.
11. Nárok na záruku zaniká, ak:
 - a) výrobok nebol používaný a udržiavaný podľa návodu na obsluhu.
 - b) bol vykonaný akýkoľvek zásah do konštrukcie stroja bez predchádzajúceho povolenia vydaného firmou Madal Bal s.r.o. či servisom, ktorý nemá zmluvu s firmou Madal Bal.
 - c) výrobok bol používaný v iných podmienkach alebo na iné účely, než na ktoré je určený.
 - d) bola niektorá časť výrobku nahradená neoriginálnou súčasťou.
 - e) došlo k poškodeniu výrobku alebo k nadmernému opotrebeniu vinou nedostatočnej údržby.
 - f) výrobok havaroval alebo bol poškodený vyššou mocou.
 - g) škody vznikli pôsobením vonkajších mechanických, teplotných či chemických vplyvov.
 - h) chyby boli spôsobené nevhodným skladovaním, či manipuláciou s výrobkom.
 - i) výrobok bol používaný (pre daný typ výrobku) v agresívnom prostredí napr. prašnom, vlhkom.
 - j) výrobok bol použitý nad rámec prípustného zaťaženia.
 - k) bolo vykonané akékoľvek falšovanie záručného listu alebo dokladu o kúpe.
 - l) došlo k zamĺčaniu skutočného počtu prevádzkových hodín, podmienok prevádzky a skutočného technického stavu stroja.
12. Predĺžená záručná lehota sa nevzťahuje na akumulátory.
13. Výrobca nezodpovedá za chyby výrobku spôsobené bežným opotrebením alebo použitím výrobku na iné účely, než na ktoré je určený.
14. Záruka sa nevzťahuje na položky, u ktorých je možné očakávať opotrebenie v dôsledku ich normálnej funkcie (napr. lakovanie atď.)
15. Poskytnutím záruky nie sú dotknuté práva kupujúceho, ktoré sa ku kúpe viažu podľa osobitných právnych predpisov.

SERVISNÉ MIESTA

Zoznam zmluvných servisov získate na stránke www.madalbal.sk, kde nájdete najbližší servis, resp. v našom zákazníkovi centre:
tel.: +421 2 4920 4752, fax: +421 2 4463 8451
E-mail: servis@madalbal.sk

Bevezetés

Tisztelt Vásárló,
Köszönjük, hogy megtisztelt bennünket bizalmával, és EXTOL termékünket választotta.

A terméket gyárunkban széleskörű minőségi, és megbízhatósági vizsgálatnak vetettük alá, amelynek során hibátlanak bizonyult. Amennyiben a gépet mégis valamilyen károsodás érné, vagy használata közben tönkremenne, ne habozzon kapcsolatbalépni megbízott szervizünkkel.

Tel: (1) 290-5773

Fax: (1) 290-2514

Gyártó: Madal Bal a. s., P. O. Box 159, 76001 Zlín-Příluky, Czech Republic

Műszaki adatok

Típusjelölés:	AG 230 S
Hálózati feszültség:	230 V ~ 50 Hz
Teljesítményfelvétel:	2200 W
Üresjárat fordulatszám:	6000 rpm
Korongátmérő:	230 mm
Furatátmérő:	22,2 mm
Tömeg:	6,1 kg
Hangnyomás:	93,7 dB(A)
Akusztikus teljesítmény:	106,7 dB(A)
Orsó menetméret:	M14
Vibráció:	< 2,5 m/s ²
Szigetelés:	kettős szigetelés

A sarokcsiszoló jellemzése

Az elektromos sarokcsiszoló elsősorban fémek és egyéb építőanyagok, például természetes kő vagy műkő, beton stb. vágására és csiszolására szolgáló eszköz. Ezen munkálatok elvégzéséhez használja a megfelelő vágó-, illetve csiszolókorongokat. A sarokcsiszolóval történő munkavégzéskor minden esetben használni kell a korong védőköpenyét. A sarokcsiszoló megfelelő és biztonságos működésének feltétele a jelen használati utasításban megadott utasítások és figyelmeztetések betartása. A biztonságos üzemeltetésre vonatkozó utasítások be nem tartása miatt bekövetkező károkért a gyártó, illetve a szállító nem felelős.

FIGYELMEZTETÉS: A sarokcsiszoló nem alkalmas téglalapítású fal hornyolására, sem erősen poros környezetben történő egyéb munkálatok végzésére!

A sarokcsiszolót korongszorító csavarkulccsal, a korong védőköpenyével és a hozzátartozó szorítócsavarokkal, valamint az oldalsó markolattal együtt szállítjuk.

Általános biztonsági utasítások

FIGYELMEZTETÉS!

Elektromos készülékek használatakor mindig be kell tartani a biztonságos használatra vonatkozó alapvető utasításokat, beleértve az itt következőket is, a tűzveszély, illetve az áramütés és a személyi sérülés veszélyének csökkentése érdekében. A termék üzembe helyezése előtt olvassa el és jegyezze meg az alábbi utasításokat.

ISMERKEDJEN MEG A KÉSZÜLÉKKEL

Figyelmesen olvassa el az útmutatót, illetve a terméken található információs feliratot. Ilyen módon megismerheti a készülék megfelelő használatát, illetve – mivel elektromos berendezésről van szó – a használatával kapcsolatos potenciális veszélyeket.

TARTSA RENDBEN ÉS TISZTÁN

A MUNKAHELYET

A rendetlen munkahely, illetve munkaasztal sérülésveszélyt jelent.

FORDÍTSON FIGYELMET MUNKAKÖRNYEZETRE, AMELYBEN DOLGOZIK

A készüléket nem érheti eső. A készüléket ne használja

nedves és vizes környezetben. A munkahely legyen jól megvilágítva. Ne használja a készüléket tűz- vagy robbanásveszélyes környezetben!

VÉDEKEZZEN AZ ÁRAMÜTÉS ELLEN

Kerülje földelt berendezések érintését (például csővezetékek, fűtőtestek, tűzhelyek, hűtőszekrények).

A GYERMEKEKET TARTSA TÁVOL A BERENDEZÉSTŐL

Ne engedje, hogy az érdeklődők a készülékhez vagy a hosszabbító kábelhez hozzáférjenek. Az érdeklődőknek a munkaterületen kívül kell tartózkodniuk.

A HASZNÁLATON KÍVÜLI KÉSZÜLÉKET TÁROLJA MEGFELELŐ MÓDON

A használaton kívüli készüléket száraz, magasan lévő vagy zárt, gyermekek számára hozzáférhetetlen helyen kell tárolni.

A KÉSZÜLÉKET NE TERHELJE TÚL

A készülékkel csak azt a tevékenységet lehet jól és biztonságosan végrehajtani, amelynek elvégzésére készült.

A KÉSZÜLÉKET HASZNÁLJA MEGFELELŐ MÓDON

A kisteljesítményű szerszámokat/készülékeket vagy tartozékokat nem szabad olyan tevékenységgel túlterhelni, amelyre robusztusabb eszközök szolgálnak. Ne használja a szerszámokat nem megfelelő célra: a körfűrész például nem szabad faágak vágására vagy fahasábok aprítására használni.

ÖLTÖZZÖN MEGFELELŐ MÓDON

Munkavégzéskor ne viseljen bő ujjas öltözéket, illetve ne hordjon ékszert, mivel ezeket a készülék mozgó alkatrészei elkapathatják. Szabadban történő munkavégzéshez célszerű gumikesztyűt és csúszásgátlással ellátott lábbelit viselni. Hosszabb hajúak viseljenek védő fejfedőt.

HASZNÁLJON VÉDŐSZEMÜVEGET

Használjon védőszemüveget. Abban az esetben, ha az anyag forgácsolásával járó munkavégzés során por keletkezik, viseljen védőárlarcot vagy maszkot.

A KÉSZÜLÉKET CSATLAKOZTASSA PORELSZÍVÓ BERENDEZÉSHEZ

Amennyiben rendelkezésére áll porelszívó és gyűjtőberendezés, ellenőrizze, hogy csatlakoztatva van-e, és használata megfelelő módon történik-e.

AZ ELEKTROMOS VEZETÉKET MÁS CÉLRA NE HASZNÁLJA

A készüléket soha nem szabad az elektromos vezetéknel

fogva hordozni, illetve soha nem szabad a csatlakozódugót a csatlakozóaljából vezetéknel fogva kihúzni. Ügyeljen rá, hogy a vezeték ne érintkezzen forró felülettel, zsiradékkal és nyíró élekkel.

RÖGZÍTSE A MEGMUNKÁLÁS ALATT ÁLLÓ MUNKADARABOT

A megmunkált munkadarab rögzítésére használjon befogóelemeket vagy satut. Ez a módszer biztonságosabb, mint a munkadarab kézzel történő megtartása, egyúttal lehetővé teszi a szerszám kezelését két kézzel.

CSAK OTT DOLGOZZON, AHOL EZT BIZTONSÁGOSAN MEGTEHETI

Munkavégzés során mindig tartsa meg egyensúlyát és stabil testhelyzetét.

A GONDOSKODJON A KÉSZÜLÉK KARBANTARTÁSÁRÓL

A vágószerszámokat tartsa élesen és tisztán, a velük végzett munka ekkor biztonságosabb, az eredmény jobb lesz. Tartsa be a kenésre, illetve a tartozékok cseréjére vonatkozó utasításokat. Ellenőrizze rendszeresen a berendezés tápfeszültség-kábelét, s amennyiben a kábel megsérül, a készülék javítását bízva szakszervizre. Ellenőrizze rendszeresen a hosszabbító kábelt; ha megsérült, cserélje ki. A markolatokat tartsa szárazon és tisztán, ügyeljen arra, hogy olajjal vagy zsírral ne szennyeződjenek el.

FESZÜLTSGMENTESÍTSE A KÉSZÜLÉKET

A készüléket – amennyiben éppen használatban van – javítás, illetve a tartozékok vagy a részegységek (például a fűrészlapok, fűrófejek vagy marókések) cseréje előtt feszültségmentesíteni kell.

TÁVOLÍTSA EL A BEÁLLÍTÓ SZERSZÁMOKAT ÉS KULCSOKAT

Szokjon rá, hogy beindítás előtt a szerkezetet ellenőrizi, hogy a készülékből a beállító szerszámok és a kulcsok kikerültek.

KERÜLJE EL A KÉSZÜLÉK VÉLETLEN BEKAPCSOLÁSÁT

Ne helyezze át a készüléket úgy, hogy az ujjja a kapcsológombon nyugszik, miközben a gép csatlakoztatva van a hálózathoz. Mielőtt a villásdugót a hálózati aljzatba helyezi, győződjön meg róla, hogy a gép kikapcsolt állapotban van.

HASZNÁLJON KÜLTÉRI HOSSZABBÍTÓ KÁBELT

A készülék kültéri használata esetén, kizárólag kültérre alkalmas hosszabbító kábelt használjon.

LEGYEN KÖRÜLTEKINTŐ

Arra figyeljen, amit éppen csinál. Összpontosítsa figyelmét, és józanul mérlegelje a teendőket. Ne dolgozzon a készülékkel fáradtan.

ELLENŐRIZZE A KÉSZÜLÉK SÉRÜLT ALKATRÉSZEIT

A további használat előtt gondosan ellenőrizze a sérült védőburkolatot, illetve egyéb alkatrészeket, annak megállapítása érdekében, hogy a készülék alkalmas-e a kívánt funkció ellátására. Ellenőrizze a készülék mozgó alkatrészeinek beállítását, illetve megfelelő mozgását; különös tekintettel a repedésekre és a törött alkatrészekre, a rögzítésekre, illetve minden olyan további körülményre, ami veszélyeztetheti a megfelelő működést. Amennyiben a használati utasítás erről másképp nem rendelkezik, a sérült védőburkolat vagy egyéb alkatrészek javítását vagy cseréjét bízva az illetékes szakszervizre. A meghibásodott kapcsoló javítását vagy cseréjét bízva szakszervizre. Ne használja a készüléket, amennyiben a kapcsoló nem teszi lehetővé annak be-, illetve kikapcsolását.

FIGYELMEZTETÉS

A jelen használati utasításban megadottól eltérő tartozékok vagy alkatrészek használata balesetveszélyes.

A BERENDEZÉS JAVÍTÁSÁT BÍZZA SZAKEMBERRE

Ez az elektromos berendezés az összes rá vonatkozó és érvényben lévő biztonságtechnikai követelmény betartásával készült. A berendezés javítását csak szakképzett szerelő végezheti, eredeti alkatrészek felhasználásával, ellenkező esetben a felhasználó súlyos veszélynek lehet kitéve. Az alábbiakban felsoroltakon kívül, a berendezés bármilyen beállítása vagy szétszerelése esetén a garancia érvényét veszti.

A működtetés alapelvei és biztonsági előírások

- Soha ne helyezzen be olyan csiszolókorongot, amelynek maximális kerületi sebessége nem éri el a 80 méter/másodperc értéket.
- A csiszolókorongok cseréjét és meghúzását minden esetben és kizárólag csak a szerszám feszültségmentesítése után végezze (nem elég a sarokcsiszoló kapcsolóját kikapcsolni!)
- A csiszolókorong cseréjéhez a mellékelt speciális csavar kulcsot használja. A csere közben a tengelyblokkoló gombot tartsa benyomva.

- Soha ne nyomja be a tengelyblokkoló gombot a szerszám működése közben!
- Mindig ügyeljen arra, hogy a csiszolókorong átmérője a sarokcsiszoló gyártója által megadott méretű legyen. Soha ne használjon a megadottnál nagyobb méretű csiszolókorongot.
- Mindennemű munka megkezdése és minden csere után mindig ellenőrizze a csiszolókorong állapotát, például egy műanyag pálcá segítségével történő megkocogtatással (a korongnak mindig csilingelő hangot kell adnia).
- A sarokcsiszoló használata előtt mindig győződjön meg arról, hogy a csiszolóeszköz megfelelően van-e összeszerelve és rögzítve; ezután járassa a gépet 30 másodpercig üresjáratban, biztonságos helyzetben. Eközben figyelje meg, hogy fellép-e fokozott vibráció vagy jelentkezik-e egyéb meghibásodás. Ilyen esetben ellenőrizze a gépet, hogy a probléma okát kiderítse.
- Kizárólag olyan csiszolókorongot használjon, amelyen fel van tüntetve annak típusa, méretei, valamint maximális fordulatszámja, amelynek értéke nem lehet kisebb a sarokcsiszoló névleges fordulatszámánál. Soha ne használjon ismeretlen eredetű csiszolókorongot! A csiszolókorongokat kellő elővigyázatossággal és óvatossággal, a gyártó utasításainak megfelelő módon kell tárolni és használni.
- Használat előtt szemrevételezéssel ellenőrizze a csiszolókorongokat. Soha ne használjon törött, repedt vagy más módon sérült csiszolókorongot.
- Bizonyosodjon meg arról, hogy a sarokcsiszolóra a rugalmas alátét fel van szerelve, amennyiben a sarokcsiszoló szállítása ezzel együtt történt, illetve amennyiben ennek használata szükséges.
- Soha ne használjon pótlólagos illesztő közdarabot vagy adaptert a nagyobb nyílással rendelkező csiszolókorongok felszereléséhez.
- Belsőmenetes csiszolókoronghoz való szerszám használata esetén győződjön meg arról, hogy a csiszolókorongon menete elegendő hosszúságú-e az orsó menetének hosszához képest.
- A sarokcsiszolót a csiszolókorong védőköpenye nélkül használni tilos!
- A sarokcsiszolónak a feszültségforráshoz történő csatlakoztatása előtt a szerszám ki/bekapcsolóját minden esetben állítsa „0” helyzetbe.
- Ellenőrizze, hogy a munkadarab megfelelően rögzítve van-e.

- Ne használjon vágókorongot csiszolásra, a korong oldalát használva.
- Az elektromos áramütés veszélyének csökkentése érdekében ügyeljen arra, hogy a munkavégzés során ne érjen hozzá földelt fémtárgyakhoz (például csőhöz, kazánhoz stb.)
- Győződjön meg arról, hogy a sarokcsiszoló használata során kirepülő szikrák nem idéznek elő veszélyes helyzetet, például nem okoznak személyi sérülést, illetve nem okozzák gyúlékony anyagok meggyulladását.
- Poros környezetben történő munkavégzés esetén ellenőrizze, hogy a sarokcsiszoló szellőzőnyílásai tiszták-e. Amennyiben a sarokcsiszolót portalanítani kell, először szüntesse meg a szerszám hálózati csatlakoztatását. A belső alkatrészek sérülésének megelőzése érdekében a tisztításhoz soha ne használjon fémből készült tárgyakat.
- Vigyázat! A csiszolókorong a sarokcsiszoló kikapcsolása után még tovább forog.
- Munkaszünetekben mindig húzza ki a sarokcsiszoló hálózati csatlakozóját a csatlakozóaljzatból.
- A sarokcsiszolót óvja a környezeti, időjárási hatásoktól.
- Az elektromos sarokcsiszoló nem alkalmas nagy nedvességtartalmú környezetben történő munkavégzésre, továbbá tilos tűz- és robbanásveszélyes, valamint maró hatású anyagok közelében használni.
- A munkavégzés során minden esetben használjon szem és fülvédőt. Javasoljuk további egyéni védőfelszerelést, például porálarc, védőkesztyű, védősisak és munkakötevény használatát is.
- A sarokcsiszolót száraz, gyermekek részére hozzáférhetetlen helyen kell tárolni.
- Ne terhelje túl a sarokcsiszolót. A belső alkatrészek hőmérséklete nem haladhatja meg a 60°C értéket.

FIGYELMEZTETÉS

Tűz keletkezésének megakadályozása, az áramütés veszélyének kiküszöbölése, valamint a belső alkatrészek károsodásának megelőzése érdekében ügyeljen, hogy a készüléket ne érje eső, illetve a készülék ne legyen kitéve nagy nedvességtartalmú levegő hatásának. A sarokcsiszoló az emberi életre veszélyes nagyszámú feszültséggel működik. Soha ne nyúljon a gép belsejében lévő alkatrészekhez. A hálózati csatlakozókábelt óvja az éles tárgyaktól, a magas hőmérséklettől, a zsiradékoktól, valamint a nedvességtől és a víztől. Rendszeresen ellenőrizze, hogy a csatlakozókábel tökéletes állapotban van-e, és a kábelvédő szigetelés nem sérült-e meg.

A sérült kábel javítását erre feljogosított szakszervizben kell elvégeztetni.

Üzembe helyezés

FIGYELMEZTETÉS: A sarokcsiszoló bármely alkatrészén történő munka előtt győződjön meg arról, hogy a sarokcsiszoló kikapcsolt állapotban van, és a hálózati csatlakozókábel a csatlakozójából ki van húzva.

A KORONGVÉDŐ BURKOLAT BEÁLLÍTÁSA

Amennyiben a csiszolókorong fel van szerelve, először azt vegye le azt. Ezt követően imbuzkulcs segítségével lazítsa meg a fedélfoglatban lévő csavart, a fedelet állítsa a megfelelő helyzetbe, majd húzza meg a csavart. A korong felhelyezése és a sarokcsiszoló beindítása előtt minden esetben győződjön meg arról, hogy a védőburkolat megfelelően van-e rögzítve.

A KORONG RÖGZÍTÉSE

- 1) Kapcsolja ki a sarokcsiszolót, és húzza ki a hálózati csatlakozókábelt a csatlakozójából.
- 2) Győződjön meg arról, hogy a védőburkolat megfelelő helyzetben van.
- 3) Helyezze fel a korong alatti (menet nélküli) alsó gyűrűt az orsóra úgy, hogy annak belső oldalán lévő, a sarokcsiszoló teste felé mutató lapolás pontosan az orsón található lapoláshoz illeszkedjen.
- 4) Helyezze rá a csiszolókorongot az alsó gyűrűre és az orsóra. Amennyiben középen süllyesztett részzel rendelkező korongot használ, a korong kiemelkedő oldalának a sarokcsiszoló teste felé kell fordulnia.
- 5) Ezután csavarja rá az orsó menetére a második (négy nyílással rendelkező) menetes gyűrűt oly módon, hogy a gyűrű szilárdan illeszkedjen a korong felületéhez. Vékony korongok (különösképpen vágókorongok vagy gyémántvágók) használata esetén a menetes gyűrűt úgy helyezze fel, hogy annak kiemelkedő oldala kifelé mutasson, míg vastagabb korongoknál a kiemelkedő oldalnak a korong felé kell néznie.
- 6) Egyik kezével fogja meg a lapos villáskulcsot, és csúsztassa be a korong és a sarokcsiszoló teste közötti hézagba, egészen az orsóig. A másik kezével húzza meg a külső menetes gyűrűt a körmös kulcsal úgy, hogy azt a gyűrű nyílásaiba helyezi.
- 7) Ellenőrizze, hogy a korong szilárdan rögzítve van, illetve a korong és a gyűrűk között nincs hézag.

A MARKOLAT RÖGZÍTÉSE

A markolatot az óramutató járásával megegyező irányba történő csavarással rögzítse a menetben. A markolatot a sarokcsiszoló mindkét oldalára, valamint – amennyiben a sarokcsiszolót függőlegesen szeretné használni – a felső részére is fel lehet erősíteni.

A SAROKCSISZOLÓ BEKAPCSOLÁSA

A sarokcsiszoló bekapcsoló gombja „kikapcsolt” állásban a kapcsoló elülső részén található retesszel rögzített állásban van. A munka megkezdéséhez a mutatóujjával tolja előre a reteszt, ezzel megszünteti a reteszelést, majd nyomja meg a kapcsolót. A sarokcsiszolót a kapcsoló felengedésével lehet kikapcsolni.

Biztonsági okokból a sarokcsiszoló nem reteszeltető „bekapcsolt” állapotban. A sarokcsiszoló lágy indítással kezd forogni, ami megakadályozza nagy forgatónyomatok fellépését a gép indításakor.

FIGYELMEZTETÉS: A sarokcsiszoló kikapcsolása után a korong még néhány másodpercig pörög. A sarokcsiszoló letétele előtt mindig várja meg, hogy a korong teljesen leálljon. Ne nyúljon a befogó szerkezetéhez, amíg a tárcsa pörög.

A sarokcsiszoló használata

NYERS CSISZOLÁS

Az eredményes csiszolás érdekében a csiszolókorong és a csiszolt tárgy közötti nyomást és érintkezést megfelelően szabályozni kell. Sík felületek csiszolásakor a csiszolókorongot a munkadarab felszínéhez képest éles szögben, általában 10° és 20° közötti szögben kell tartani. Túl nagy szögben történő csiszolás esetén kis felületre nagy nyomás hat, aminek következtében a munkadarab megkarcolódhat vagy megéghet. A munka megkezdése előtt hagyja a korongot üresjáratban maximális fordulatszámra felpörögni.

VÁGÁS

Ha a sarokcsiszolót vágásra használja, a vágókorongot mindig derékszögben helyezze a vágandó felületre. Ne döntse meg és ne mozgassa oldalirányban a korongot, és mindig a vágandó anyagnak megfelelő sebességgel mozgassa. Vegye figyelembe a vágókorong forgásirányát – a forgásirányt a korongot meghajtó motor fedelének elülső részén található nyíl mutatja. A vágást mindig a vágókorong forgási irányával ellentétes irányban kell végezni. Ha a vágást a vágókorong forgási irányával azonos irányban végzi, akkor a vágókorong a munkadarabról hirtelen kiugorhat.

FIGYELMEZTETÉS: A vágókorong használata előtt minden esetben győződjön meg arról, hogy megfelelő típusú vágókorongot használ. A sarokcsiszolóra mindig fel kell erősíteni a korongot védőburkolatot.

Karbantartás

FIGYELEM!

A sarokcsiszoló karbantartása vagy tisztítása előtt minden esetben győződjön meg arról, hogy a sarokcsiszoló ki van kapcsolva, és a hálózati csatlakozókábel a csatlakozójából ki van húzva.

TISZTÍTÁS

A sarokcsiszolót, mindenekelőtt a szellőzőnyílásokat minden használat után tisztítsa meg a portól és az egyéb szennyeződésektől. A sarokcsiszoló külső borítását, valamint az összes mozgatható alkatrészét ecset vagy nedves ruha segítségével rendszeresen tisztítsa meg a portól és a szennyeződésektől. A tisztításhoz ne használjon semmilyen oldószert. A felületet minden esetben jól szárítsa meg. A sarokcsiszoló használója csak az elhasználottnak szénkeféket cserélheti ki. A sarokcsiszoló egyéb alkatrészeinek cseréjét csak az erre feljogosított szakszerviz végezheti el. A sarokcsiszolót száraz és pormentes helyen kell tárolni (például zárt szerszámoszládban).

KENÉS

A sarokcsiszoló az élettartama alatt semmiféle kenést nem igényel.

A SZÉNKEFÉK CSERÉJE

Amennyiben a sarokcsiszoló a szénkefék elhasználódásának jeleit mutatja (fokozott mértékű szikrázás, egyenetlen működés), végezze el azok cseréjét az alábbiakban leírt egyszerű módon.

Csavarozza ki a sarokcsiszoló borításának oldalaira süllyesztett két csavart. Vegye ki az elhasználottnak szénkeféket, amelyeket rugós lenyomó kar és fém összekötő kábel rögzít, majd ezek helyére tegye be az új szénkeféket. Végül tegye vissza és rögzítse a műanyag borítást.

FIGYELEM! A cserét minden esetben a készülék hálózati csatlakozókábelének a csatlakozójából történő kihúzása után végezze el!




TARTALÉK SZÉNKEFÉK

A tartalék szénkefék szakszervizekben vásárolhatók meg.

A csomagolás tartalma

- Sarokcsiszoló
- Markolat
- Körmöskulcs
- Lapos villáskulcs

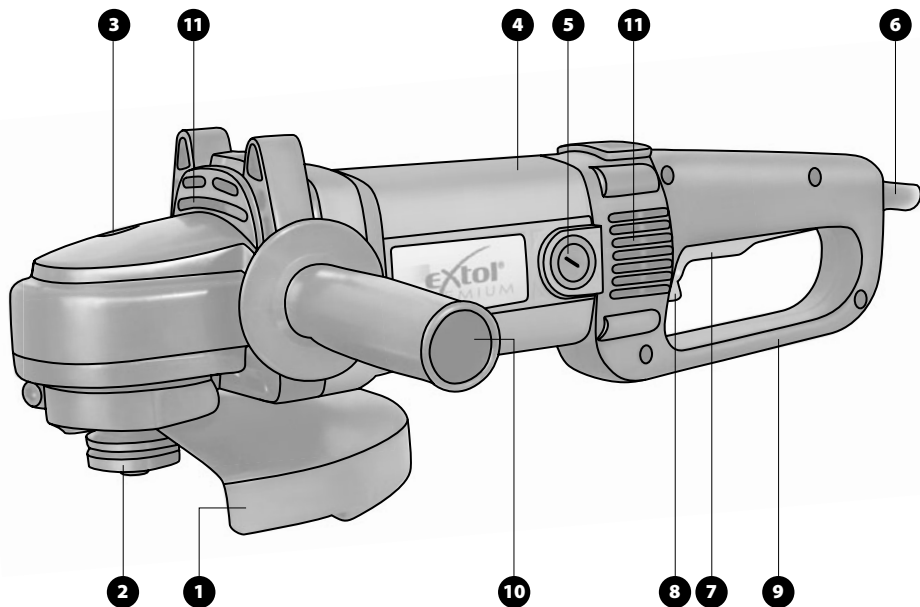
Magyarázat

-  Kettős szigetelés
-  Használjon szemvédő eszközt!
-  Olvassa el figyelmesen a használati utasítást!

Hulladék megsemmisítése



A terméket élettartamának befejeztével fontos, hogy az érvényes törvények alapján semmisítsék meg. A termék elektromos és elektronikai tartozékokat tartalmaz. Ne dobja a vegyes szemétkébe, helyezze el hulladék-feldolgozónál, vagy szelektív hulladék-gyűjtőnél az ilyen típusú hulladékot. Az üzemelés során keletkező anyagok is veszélyes hulladékok. Helyezze el azokat az érvényes törvényeknek megfelelően a gyártó útmutatása szerint.



Tartozékok és működtető elemek

- 1) korongvédő burkolat
- 2) menetes gyűrű
- 3) reteszelő gomb
- 4) a sarokcsiszoló hajtómotorjának fedele
- 5) szénkefék fedele
- 6) tápfeszültség-kábel
- 7) bekapcsológomb
- 8) bekapcsológomb-retesz
- 9) az oldalsó kar csatlakozója
- 10) cserélhető markolat
- 11) szellőzőnyílások

ES Minőségi bizonyítvány

Madal Bal a.s. • Lazy IV/3356, 760 01 Zlín • IČO: 49433717

nyilatkozik, hogy a következőben megjelölt készülék a tervező alapelgondolása épp úgy, mint a forgalomba hozatala, megfelel az általános biztonsági követelményeknek, az ide vonatkozó törvényes előírásoknak. A készülék általunk nem engedélyezett, bevizsgálás nélküli módosítása, elveszíti ezen tanúsítvány érvényességét.

Extol PREMIUM 8892002 (AG 230 S)

Sarokcsiszoló 2200 W

készült a tervező és gyártó egyetértésével a következő szabvány alapján:
EN 50144-1:1998+A1, EN 50144-2-6:2002, EN 55014-1:2000+A1, EN 55014-2:1997,
EN 61000-3-2:2000, EN 61000-3-3:1995

és a következő előírások (minden érvényes változatban):
73/23/EHS a 93/68/EHS változatban, 89/336/EHS a 91/263/EHS,
92/31/EHS és 93/68/EHS változatban, 98/37/ES

Utolsó két számjegy azt az évet jelöli, amikor a termék megjelölésre került: CE:05

Zlín 12. 7. 2005

Martin Šenkýř
elnökségi tag

